

FL33CI

Bomba centrífuga industrial

APLICAÇÕES

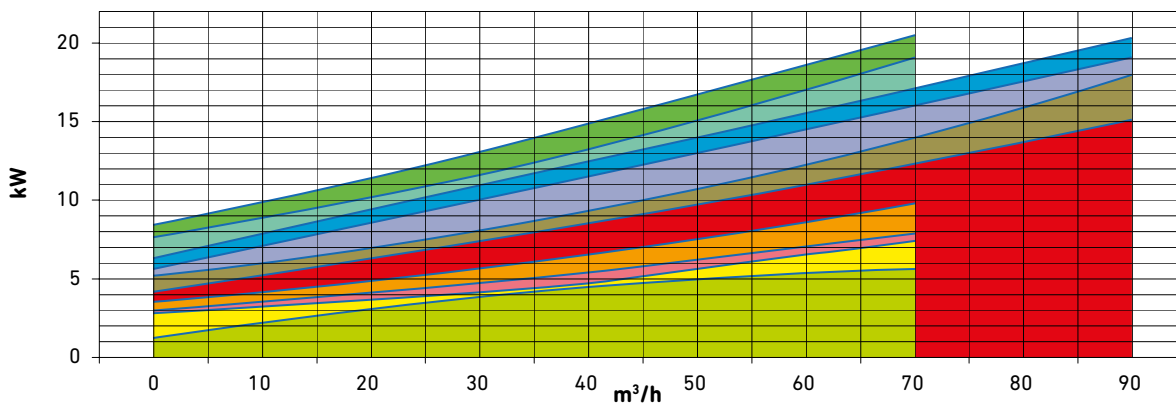
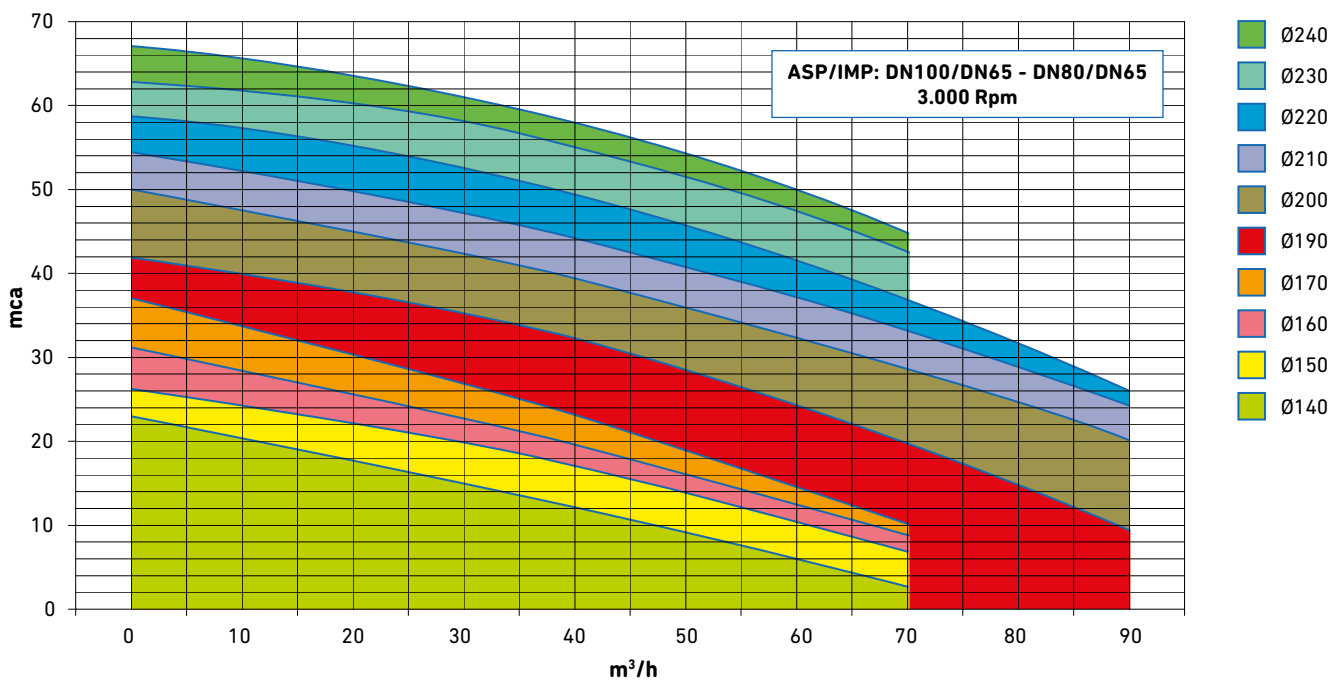
As bombas centrífugas industriais FL33C são utilizadas principalmente nos processos de transferência de fluidos da indústria alimentar, química e enológica. A simplicidade dos componentes facilita as tarefas de manutenção.

CARATERÍSTICAS

Nível de acabamento final:
Industrial / Alimentar
Rolete aberto
Fecho higiénico
Simplicidade de peças
Ligações GAS/DIN 11851

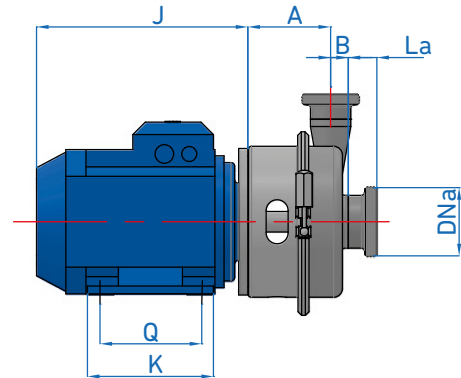
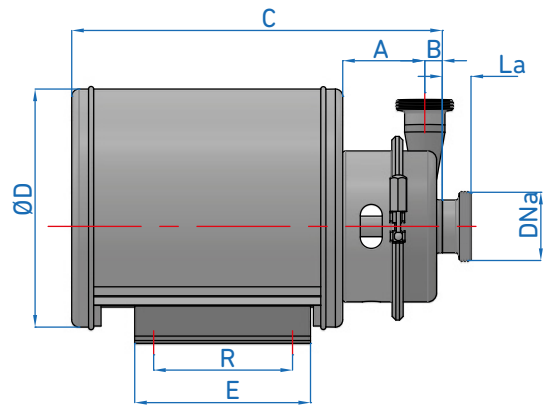
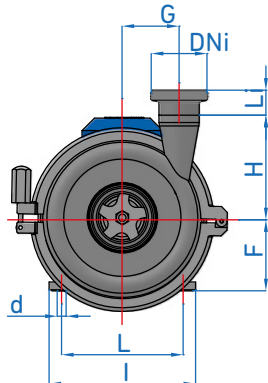
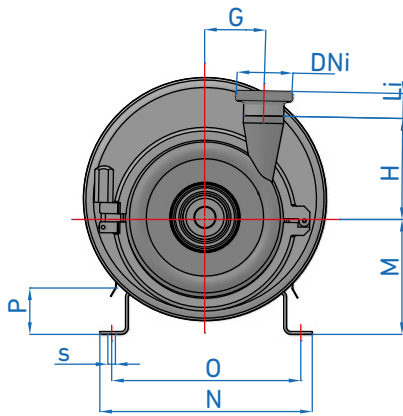


CURVAS DE RENDIMENTO BOMBA FL33CI



(para outras combinações de rolete e potência consulte-nos)

DIMENSÕES E CARACTERÍSTICAS DO MODELO FL33CI



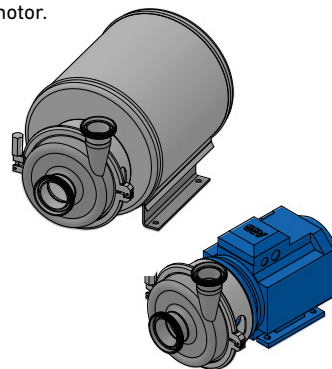
MODELO	MOTOR		DIMENSÕES																				PESO (Kg)																				
	T	KW	DN _a	DN _i	A	B	C	D	E	F	G	H	I	J	K	L	M	N	O	P	Q	R	d	s	MR																		
FL33CI	112	4	80	65	152	35	557	325	240	112	100	200	224	350	180	160	172	310	275	60	140	200	11	12	62	56																	
	132	5.5																							182	947	550	500	160	296	590	296	254	260	375	345	100	210	400	14.5	14	77	71
		7.5																																								89	83
	160	11			182	947	550	500	160	296	590	296	254	260	375	345	100	210	400	14.5	14	134	114																				
		15																				146	126																				
	180	18.5			182	947	550	500	160	296	590	296	254	260	375	345	100	210	400	14.5	14	160	140																				
22		254	160	140																																							

*Nota: A dimensão e o peso podem variar dependendo do fabricante do motor.

RACORD	Dna	Dni	La	Li
DIN 11851	80	65	45	40
CLAMP	3 "	2 1/2 "	28.6	28.6
SMS	76	63	27	27
Brida	80	65	45	40
Gas	3 "	2 1/2 "	70	60

OPÇÕES

- Rolete semi-aberto
- Revestimento do motor
- Outras ligações: DIN 2576, CLAMP, SMS, RJT, etc.
- Suporte, carro



LISTA DE MATERIAIS

BOMBA

Lanterna **AOÇ INOXIDÁVEL AISI 304**

Corpo
Rolete
Eixo
Conduatas **AOÇ INOXIDÁVEL AISI 316**

FECHO MECÂNICO

Parte fixa **Grafite** **Tungsténio** **Grafite**

Parte rotativa **Inox.** **Tungsténio** **Inox.**

Juntas **NBR** **Nitrilo** **Viton**

(para outros materiais consulte-nos)

MOTOR

Proteção **IP55**

50 Hz 220-380V/380-690V