

FL20C

Pompa centrifuga singola

APPLICAZIONI

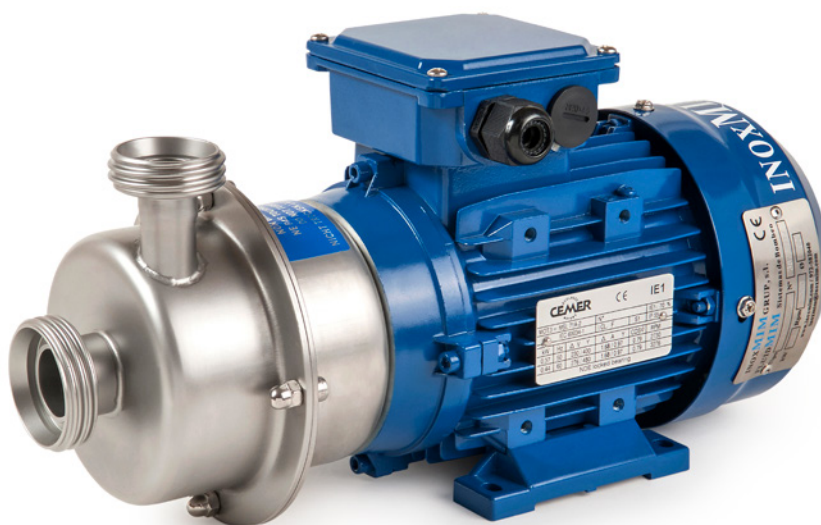
La pompa centrifuga FL20C è caratterizzata dalle dimensioni compatte e dalle grandi performance. Nonostante le ridotte dimensioni, queste apparecchiature possono erogare portate fino a 12 m³/h con ottimi risultati. Le pompe centrifughe FL20C possono essere impiegate per travasare e movimentare liquidi poco viscosi quali acqua, oli, glicoli e vini.

CARATTERISTICHE

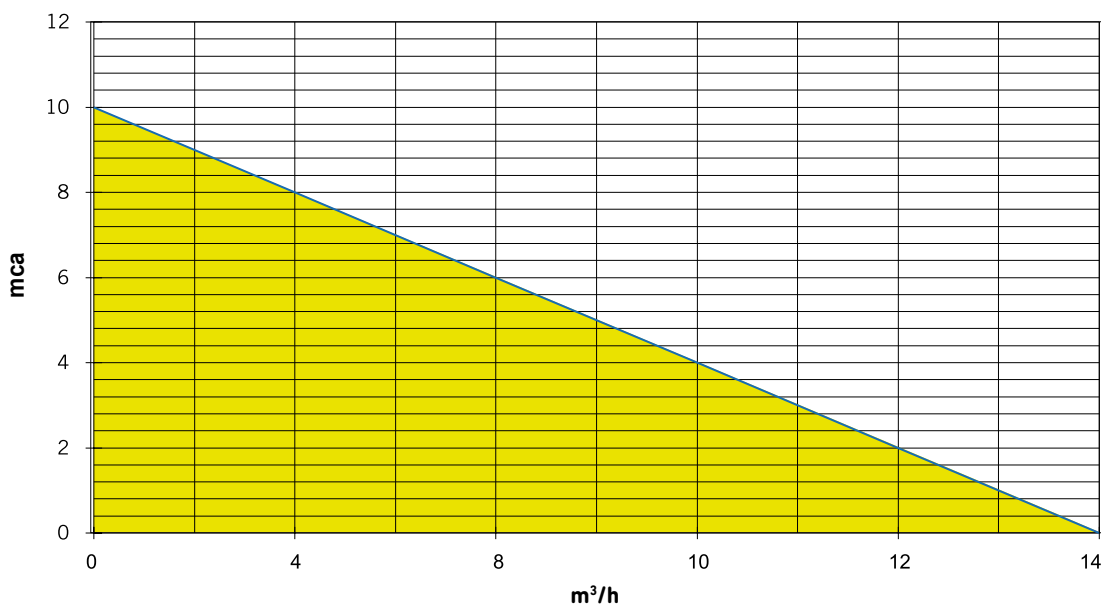
Finitura superficiale: Industriale
 Materiale: acciaio inox AISI 316
 Motore da 0,37 kW a 3000 giri/min.
 Motore da 0,25 kW a 1500 giri/min.
 Rotore: girante semi-aperta di Ø 90
 Aspirazione/Mandata: 1" / ¾" GAS

OPTIONAL

Rivestimento del motore
 Altre connessioni: DIN 11851, CLAMP, SMS
 Bancale, carrello

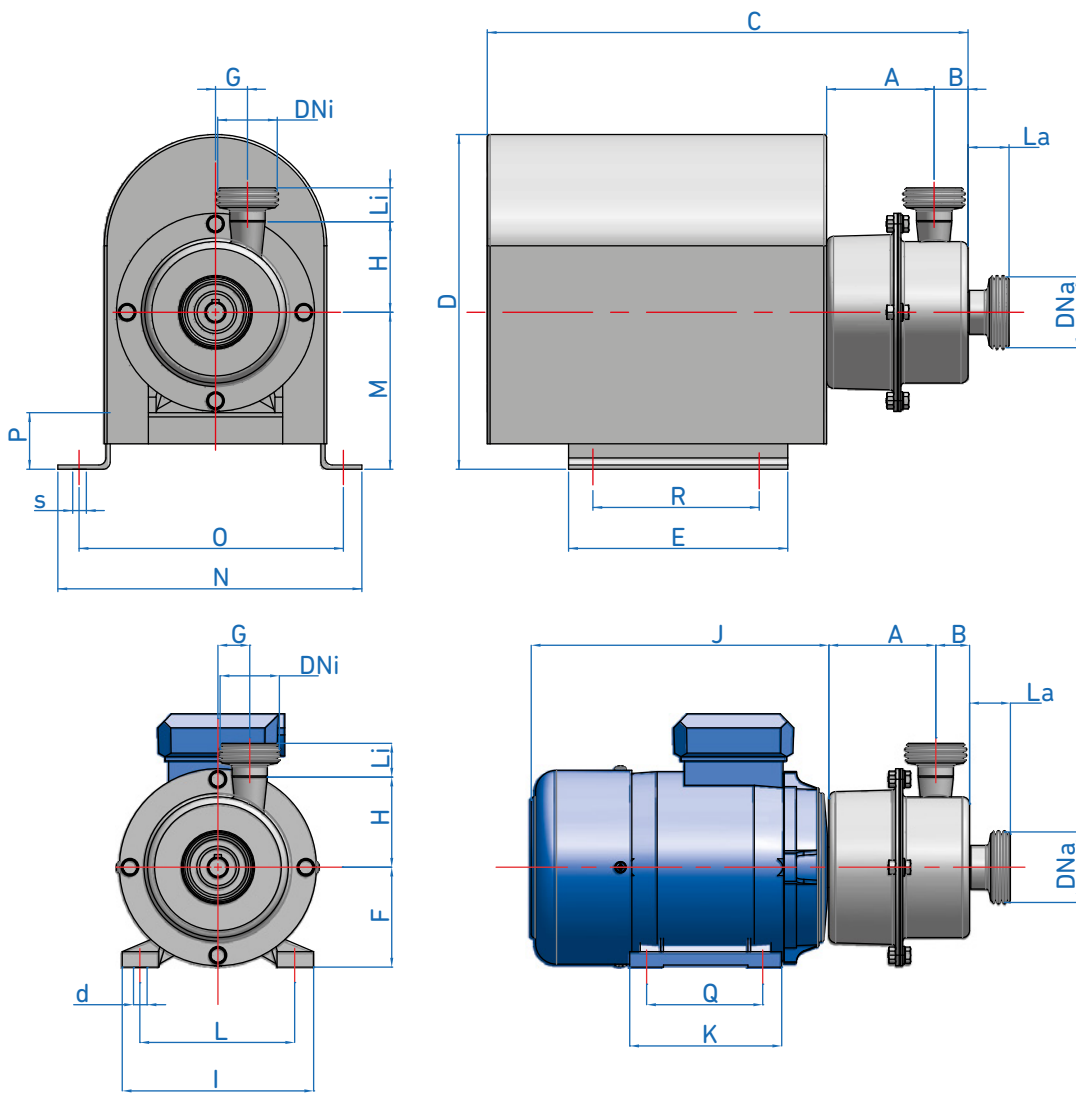


CURVA DI RENDIMENTO FL20C



(per altre combinazioni di girante e potenza, consultare l'ufficio tecnico)

DIMENSIONI GENERALI DEL MODELLO FL20C



MODELLO	MOTORE		DIMENSIONI																			PESO (Kg)				
	T	KW	DN _a	DN _i	A	B	C	D	E	F	G	H	I	J	K	L	M	N	O	P	Q	R	d	s	MR	
FL20C	71	0.25_4P	25	20	83	12	240	237	155	71	22.5	70	136	215	108	112	126	215	185	55	90	135	7	9	12	8
		0.37_2P																								

*Nota: La dimensione J e il peso possono variare in base al produttore del motore.

ATTACCO	Dna	Dni	La	Li
DIN 11851	25	20	29	24
CLAMP	1"	3/4"	21	21
SMS	25	25	19	19
Flange	25	20	40	30
Gas	1"	3/4"	40	30