

FL--ERTA

Schroefpomp met vultrechter en invoer



De pompen met vultrechter en invoer FL--ERTA completeren het assortiment positieve verplaatsingspompen, waarmee deze een groter toepassingsgebied krijgen. INOXMIM heeft deze machines ontworpen voor de overslag van vloeistoffen die makkelijk klonten of luchtbellenvormen. Het systeem bevat een wormwiel en een invoersysteem dat de vorming van geulen voorkomt en de menging tussen vaste en vloeibare stoffen bevordert.

Als de vloeistof in de vultrechter valt wordt een gedeelte door het wormwiel naar de rotor geperst. Deze verplaatst het product via de holtes in de stator direct naar de bestemming. Het resterende product slaat neer op de wanden die met een hellingshoek en zakt door middel van de zwaartekracht vervolgens omlaag. Dit proces werkt met producten met een zekere viskeusiteit en dichtheid. De draaiing van de invoer verplaatst het product dat op de wanden is neergelagen en stuurt dit naar het wormwiel, waar het verder wordt geleid.

Deze kenmerken zorgen ervoor de pompen FL-ERTA brede toepassing vinden in de voedingsmiddelen- en chemische industrie. Ze kunnen met name gebruikt worden voor gedehydrateerde producten, slurries, beslag, vleesproducten, sauzen (tomatenketchup, mosterd, paté) enz.

KENMERKEN

- Ontvangsttrechter voor het product
- Wormwielsysteem en invoer
- Afwerkingsniveau: Industrieel / Voedingsmiddelen / Verzorgingsproducten
- 1 - 2 - 3 - 4 fases (tot 24 bar)
- Eenvoudig te reinigen

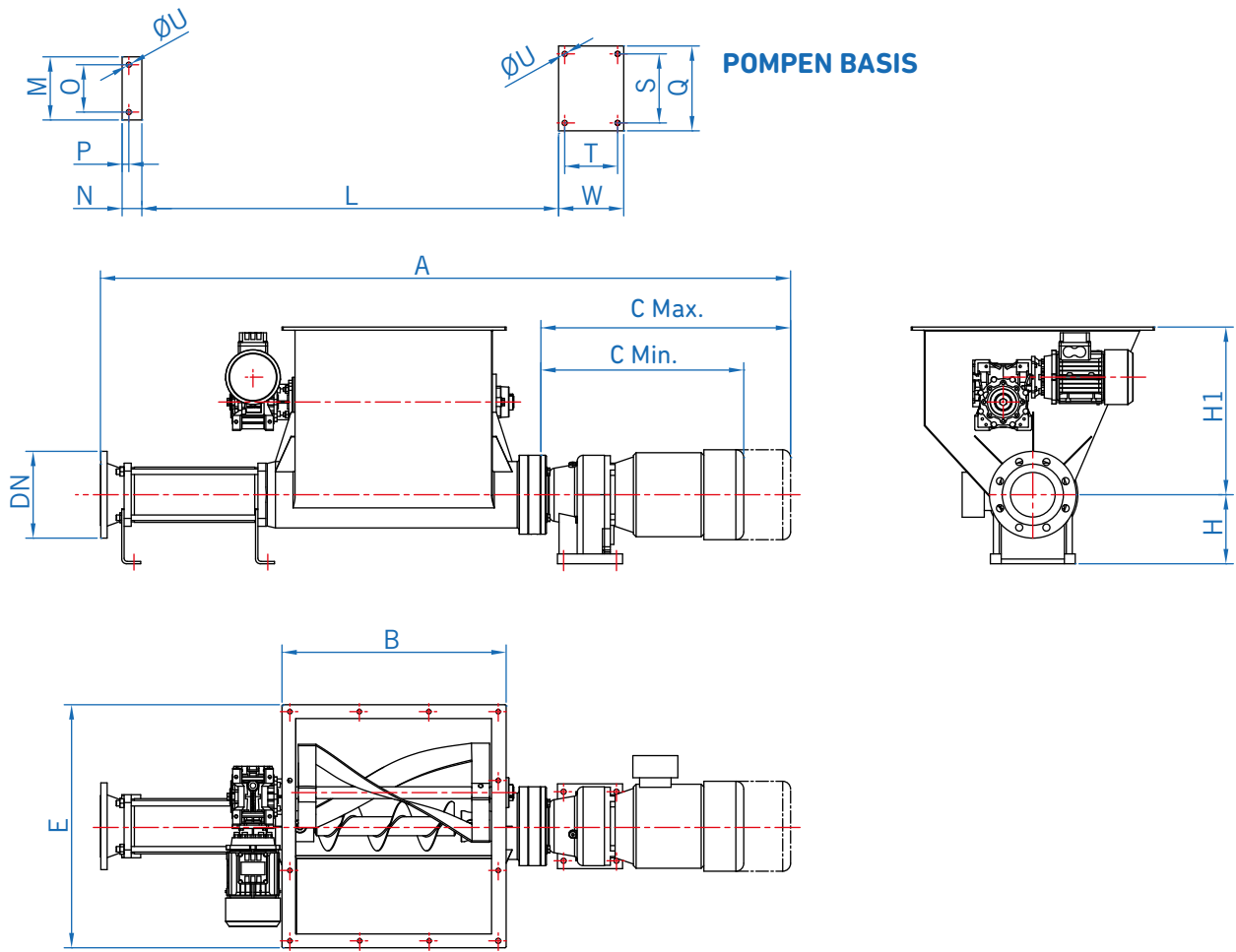
MATERIALEN

- Onderdelen in contact met product RVS AISI 316
- Stator en afdichtingen van nitril
- Mechanische afsluiter C/C/N - S/S/V

OPTIES

- Bedieningspaneel
- Afstandsbediening
- Frequentieomvormer
- Stator en pakkingen in andere materialen EPDM/ Viton/ Wit Perbunan enz.
- Dubbele invoer
- Afsluiter d.m.v. dubbele pakking, type FURON
- Dubbele mechanische afsluiting
- Deksel of aanzuigrooster
- Andere aansluitingen: DIN 11861, DIN 2576, SMS, MÂCON, CLAMP, RJT, enz.
- Andere materialen in de invoer
- Afwateringskraan
- Peil- en temperatuursondes
- Echosondes min/max voor bescherming tegen droog draaien
- Trolley, platform
- Externe coating met EPOXY-verf tegen roest

AFMETINGEN MODELLEN FL--ERTA



MODEL	A	B	C Min.	C Max.	DN	H	H1	E	L	M	N	O	P	ØU	Q	S	T	W	P	ØQ	R	S
FL20ERTA	-	-	301	385	32	102	-	-	-	60	25	-	15	9	135	105	85	110	134	13	175	215
FL30ERTA	-	-	319	433	50	125	-	-	-	50	38	-	21.5	9	185	160	80	110	134	13	175	215
FL40ERTA	-	-	382	477	65	130	-	-	-	80	38	-	21.5	11	190	155	140	175	134	13	175	215
FL50ERTA	-	-	380	475	80	155	-	-	-	140	45	90	32.5	13	210	185	90	125	134	13	175	215
FL60ERTA	-	-	446	581	100	175	-	-	-	160	48	120	48	13	215	175	134	165	134	13	175	215
FL80ERTA	-	-	446	581	100	175	-	-	-	160	48	120	48	13	215	175	134	165	134	13	175	215

* Afmetingen variabel naargelang de eisen van de toepassing

