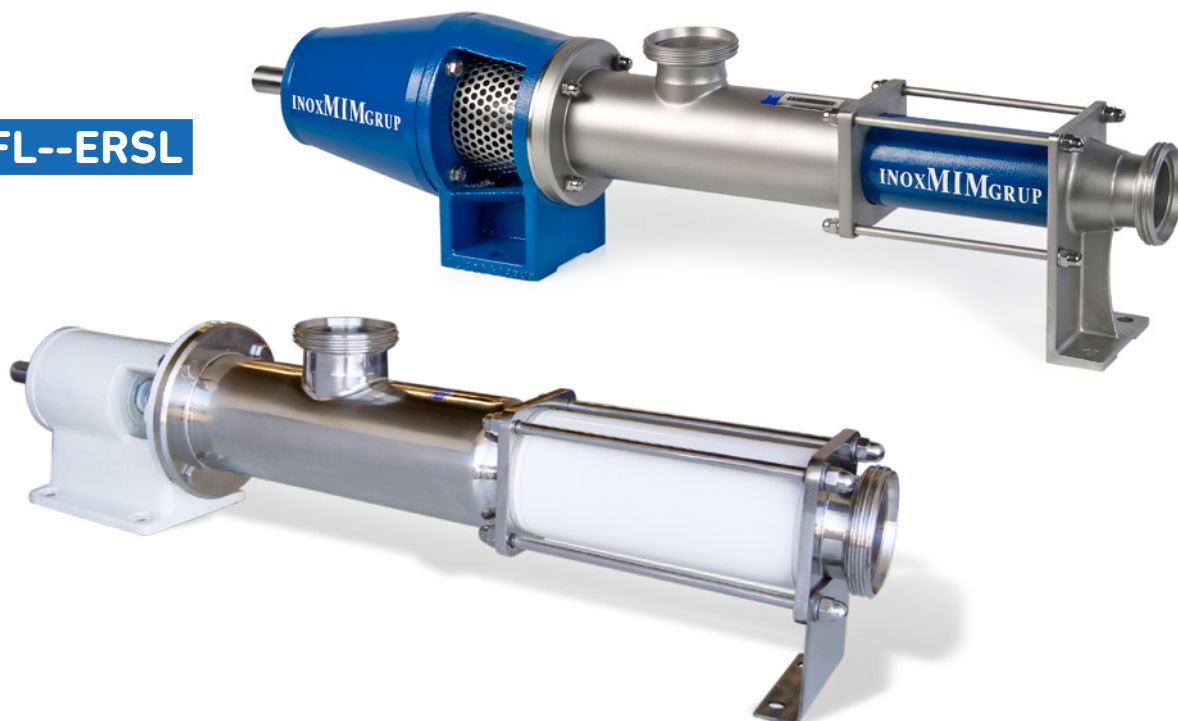


FL--ERL

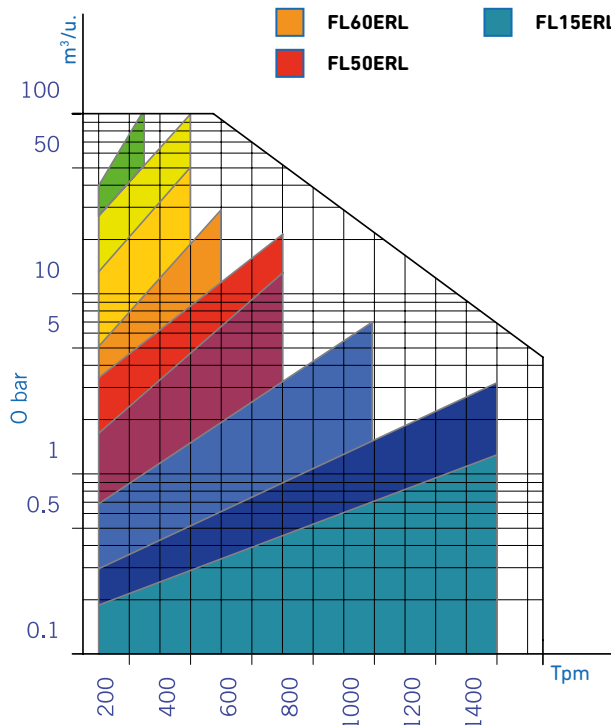
## Sanitaire enkelwormpomp van roestvrij staal

FL--ERSL



### SELECTIECRITERIA

	FL120ERL		FL40ERL
	FL100ERL		FL30ERL
	FL80ERL		FL20ERL
	FL60ERL		FL15ERL
	FL50ERL		



### TOEPASSINGEN

Enkelwormpomp FL--ERS zijn specifiek ontworpen voor het overpompen van vloeistoffen met speciale zorg. Deze pompen worden wegens de grote pompcapaciteit en rendement gebruikt voor voedingsmiddelen, chemische en cosmetische producten.

### KENMERKEN

Fittingen DIN 11851  
 Sanitaire versie  
 Monoblok / vrije as  
 1 - 2 - 3 - 4 fases (tot 24 bar)

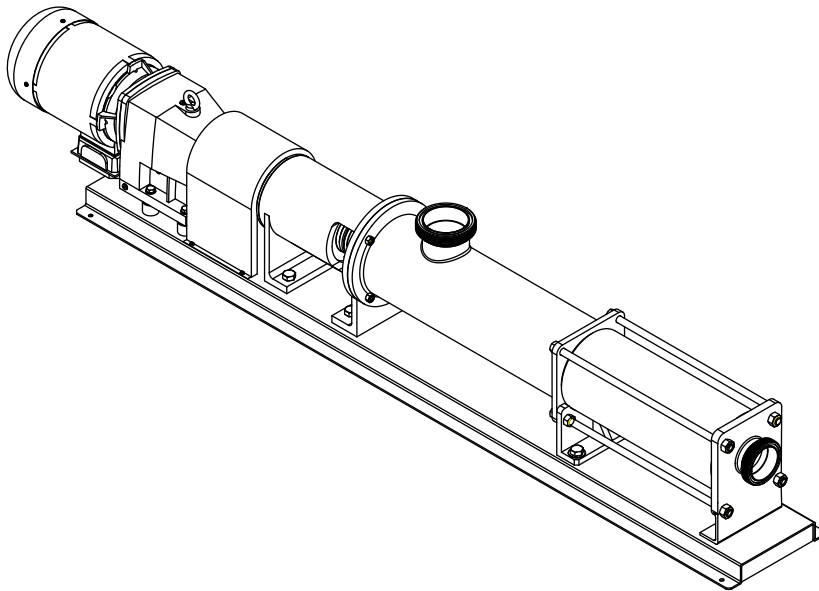
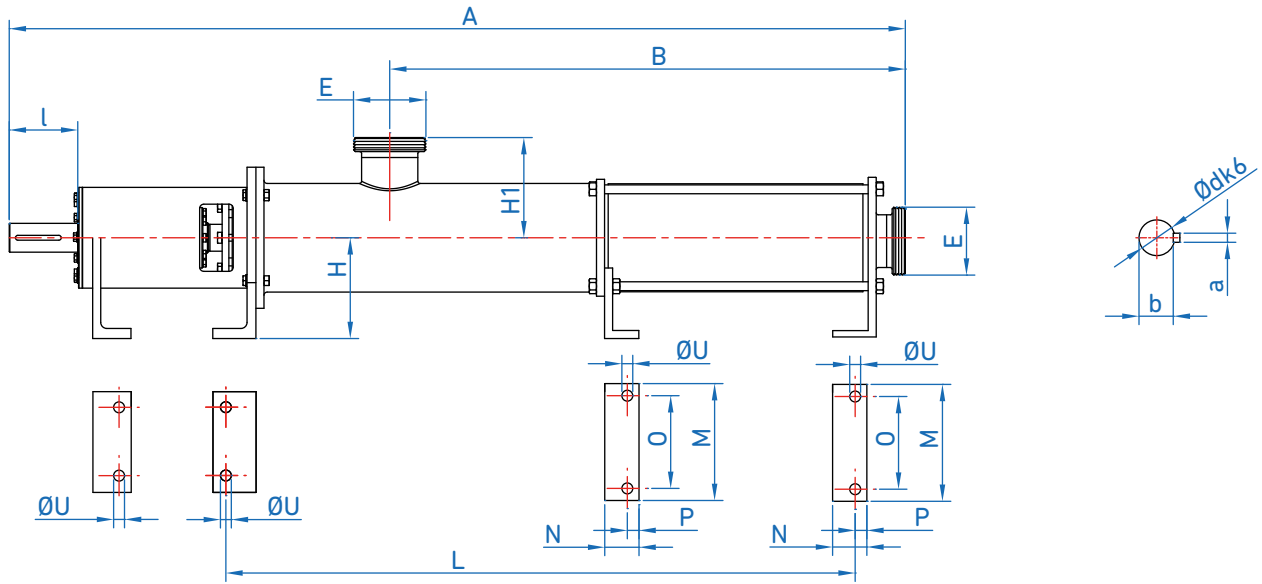
### MATERIALEN

Onderdelen in contact met het product van roestvrij staal AISI 316  
 Stator van witte Perbunan en afdichtingen van EPDM/Viton  
 Mechanische afsluiting S/S/V

### OPTIES

Andere fittingen: ISO7, SMS, FIL, CLAMP, FLENS, RJT, enz.  
 Mechanische variator met schijven / poelies  
 Elektronische snelheidsregeling d.m.v. frequentieomvormer  
 Vloeistofaanwezigheidssensor / thermische sensor  
 Bedieningspaneel  
 Mechanische afdichting C/C/N  
 Stator in andere rubbersoorten: Nitriël / Silicone / EPDM / Viton/ Hypalon, enz.  
 Trolley, platform

ALGEMENE AFMETINGEN VAN HET MODEL FL--ERS EN FL--ER2S



MODEL	A	B	D/E	H	H1	L	M	N	O	P	U	l	a	b	d
FL30ERL	835	408	DN 50	125	85	525	85	40	60	15	Ø12	80	8	32.9	30
FL40ERL	930	476	DN 65	130	105	620	85	40	60	15	Ø12	125	8	32.9	30
FL50ERL	1085	560.5	DN 80	155	110	755	140	45	90	12.5	Ø14	110	10	38.3	35
FL60ERL	1535	742	DN 100	175	130	1052	160	48	120	17	Ø14	140	12	43.5	40
FL80ERL	1685	894.5	DN 100	175	145	1190	160	48	120	17	Ø14	140	12	43.5	40
FL100ERL	1980	1184	DN 150	250	225	1755	200	65	160	30	Ø22	170	20	74.6	70
FL120ERL	2131	1335	DN 150	250	250	1900	250	75	200	35	Ø22	170	20	74.6	70
FL30ERL2	982	558	DN 50	125	85	670	85	40	60	15	Ø12	80	8	32.9	30
FL40ERL2	1102	677	DN 65	130	105	823	85	40	60	15	Ø12	125	8	32.9	30
FL50ERL2	1340	800.5	DN 80	155	110	995	140	45	90	12.5	Ø14	110	10	38.3	35
FL60ERL2	1955	1044	DN 100	175	130	1348	160	48	120	17	Ø14	140	12	43.5	40
FL80ERL2	2195	1295	DN 100	175	145	1596	160	48	120	17	Ø14	140	12	43.5	40
FL100ERL2	2195	1295	DN 150	250	225	1922	200	65	160	30	Ø22	170	20	74.6	70