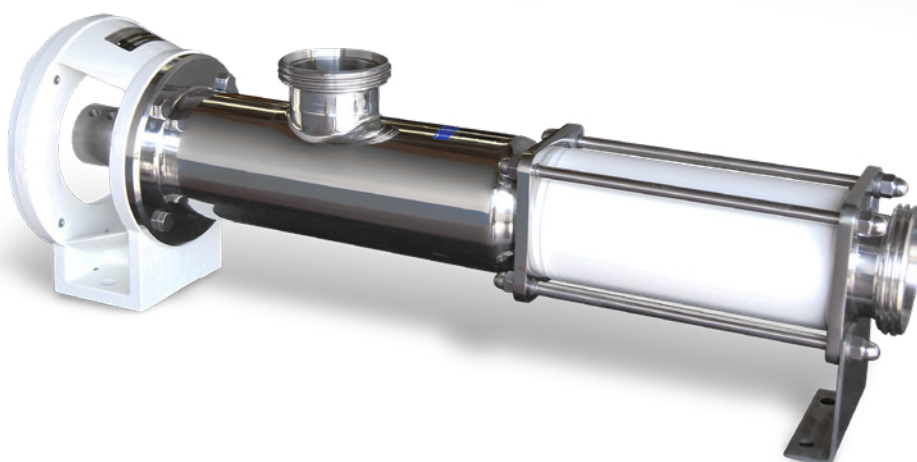


FL--ERB

Enkelwormpomp van roestvrij staal

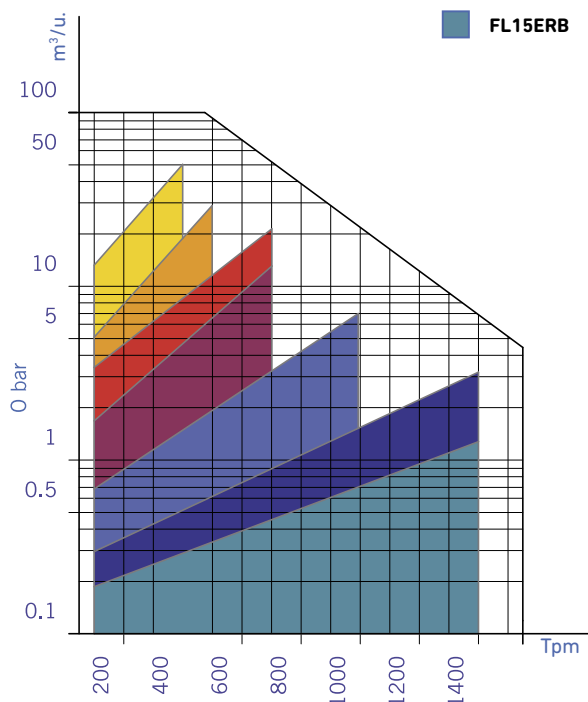


MONOBLOC



SELECTIECRITERIA

 FL80ERB	 FL40ERB
 FL60ERB	 FL30ERB
 FL50ERB	 FL20ERB
	 FL15ERB



TOEPASSINGEN

Enkelwormpomp FL--ERB zijn specifiek ontworpen voor het overpompen van vloeistoffen met speciale zorg, zoals wijn, most, olie, sappen, chemische producten, enz.

KENMERKEN

Fittingen DIN 11851  
 Versie voor Waterzuivering / Voedingssector / Industrie  
 Monoblok / vrije as  
 1 - 2 - 3 - 4 fases (tot 24 bar)

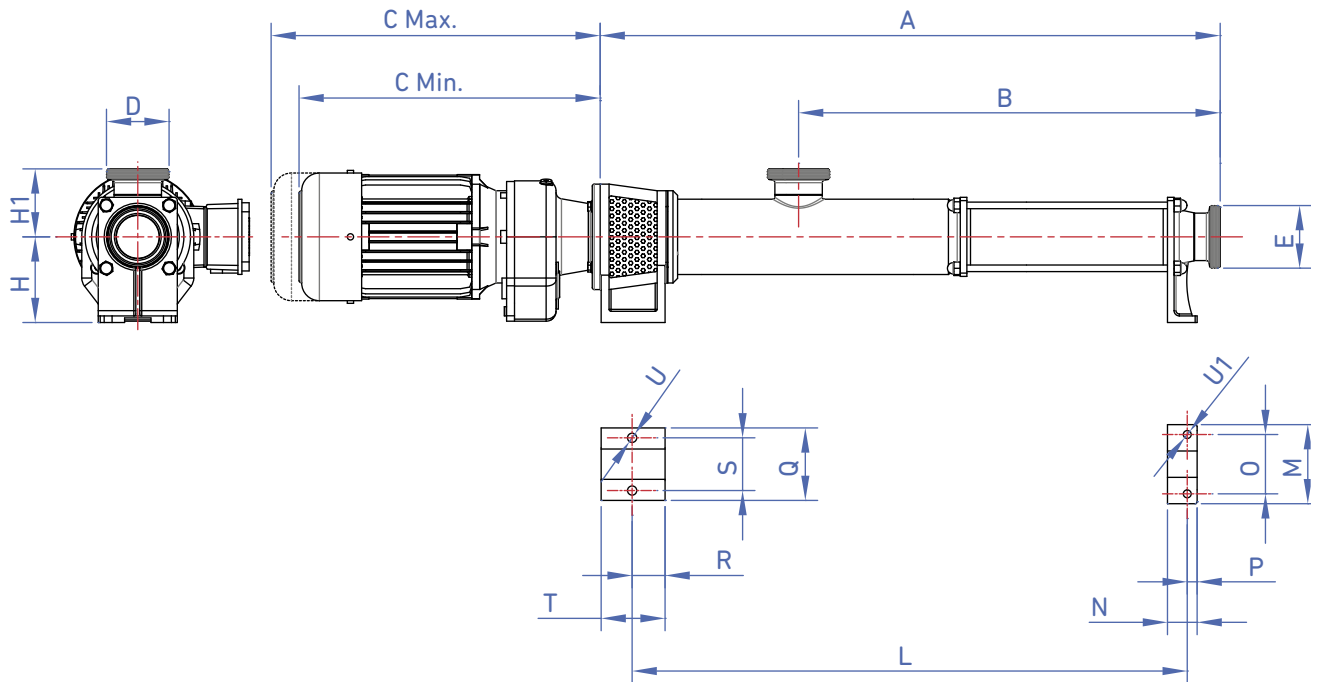
MATERIALEN

Onderdelen in contact met het product van roestvrij staal AISI 316  
 Stator van witte Perbunan en afdichtingen van silicone  
 Mechanische afsluiting C/C/N

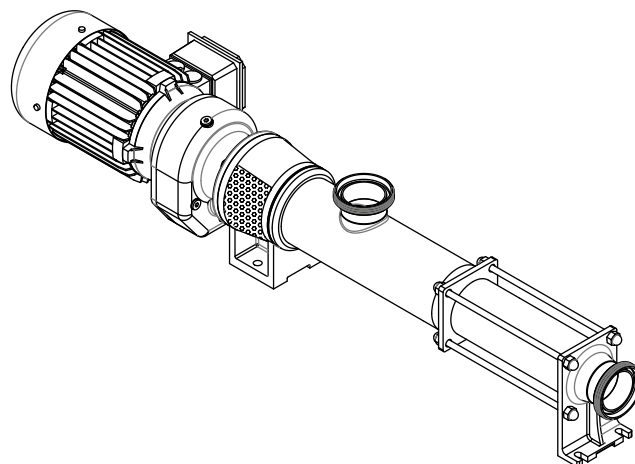
OPTES

Andere fittingen: ISO7, SMS, FIL, CLAMP, FLENS, RJT, enz.  
 Mechanische variator met schijven / poelies  
 Elektronische snelheidsregeling d.m.v. frequentieomvormer  
 Vloeistofaanwezigheidssensor / thermische sensor  
 Bedieningspaneel  
 Mechanische afdichting S/S/V  
 Stator in andere rubbersoorten: Viton / Silicone / EPDM / Nitriël / Hypalon, enz.  
 Trolley, platform

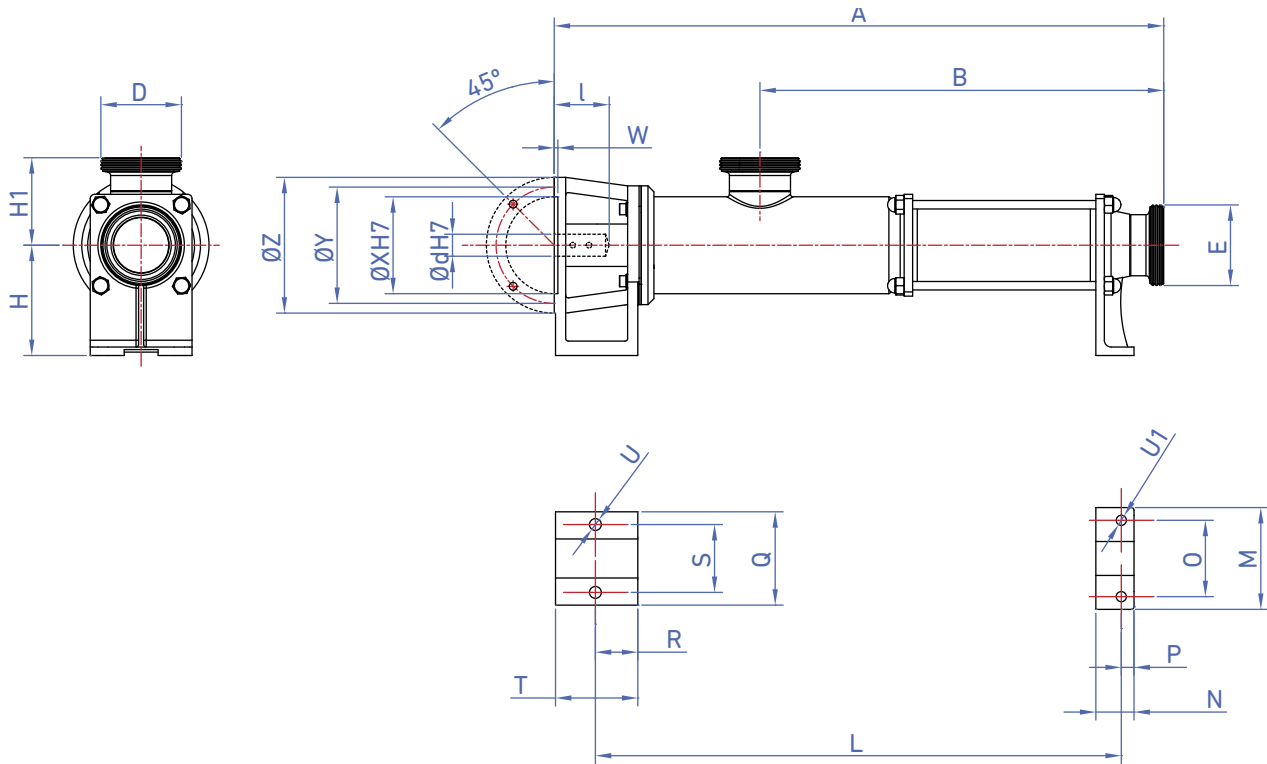
ALGEMENE AFMETINGEN VAN HET MODEL FL--ERB EN FL--ERB2



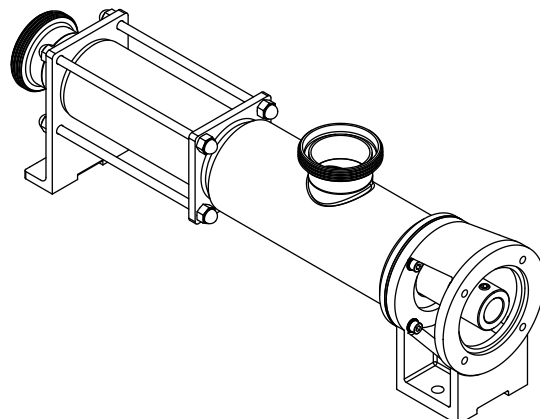
MODEL	A	B	C Min.	C Max.	D/E	H	H1	L	M	N	O	P	Q	R	S	T	U	U1
<b>FL15ERB</b>	377	247	301	385	DN25	102	90	307	80	40	63	15	70	20	53	50	Ø9	Ø9
<b>FL20ERB</b>	412	283	301	385	DN32	102	77.5	339	80	40	63	15	70	20	53	50	Ø9	Ø9
<b>FL30ERB</b>	611	401	319	433	DN50	125	85	516	105	45	75	15	110	50	80	100	Ø14	Ø12
<b>FL40ERB</b>	716	476	382	477	DN65	130	105	616	120	45	90	15	110	50	80	100	Ø14	Ø12
<b>FL50ERB</b>	860	565	380	475	DN80	155	110	740	140	50	100	20	150	60	110	115	Ø18	Ø14
<b>FL60ERB</b>	1151	781	446	581	DN100	175	130	1032	160	60	120	20	150	60	110	115	Ø18	Ø14
<b>FL80ERB</b>	1269	899	446	581	DN100	175	145	1158	180	60	140	20	150	60	110	115	Ø18	Ø14
<b>FL15ERB2</b>	457	327	301	385	DN25	102	90	387	80	40	63	15	70	20	53	50	Ø9	Ø9
<b>FL20ERB2</b>	513	384	301	385	DN32	102	77.5	408	80	40	63	15	70	20	53	50	Ø9	Ø9
<b>FL30ERB2</b>	762	552	319	433	DN50	125	85	667	105	45	75	15	110	50	80	100	Ø14	Ø12
<b>FL40ERB2</b>	916	676	382	477	DN65	130	105	816	120	45	90	15	110	50	80	100	Ø14	Ø12
<b>FL50ERB2</b>	1102	807	380	475	DN80	155	110	982	140	50	100	20	150	60	110	115	Ø18	Ø14
<b>FL60ERB2</b>	1451	1081	446	581	DN100	175	130	1382	160	60	120	20	150	60	110	115	Ø18	Ø14
<b>FL80ERB2</b>	1686	1316	446	581	DN100	175	145	1575	180	60	140	20	150	60	110	115	Ø18	Ø14



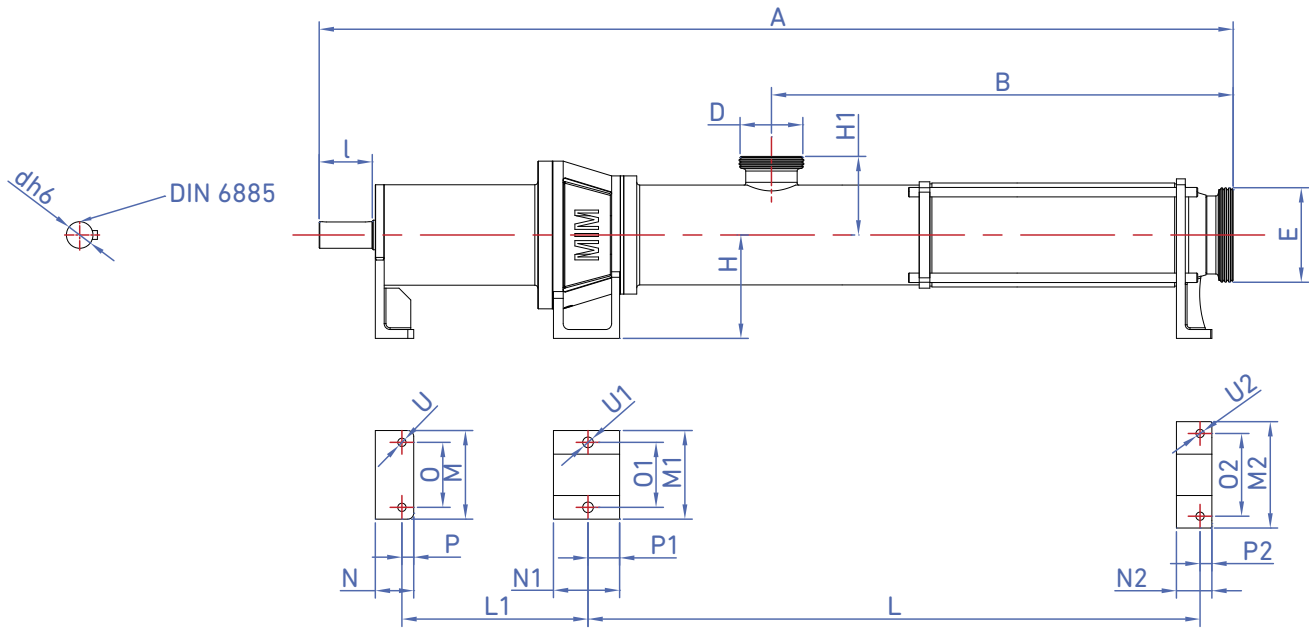
ALGEMENE AFMETINGEN VAN HET MODEL FL--ERB EN FL--ERB2



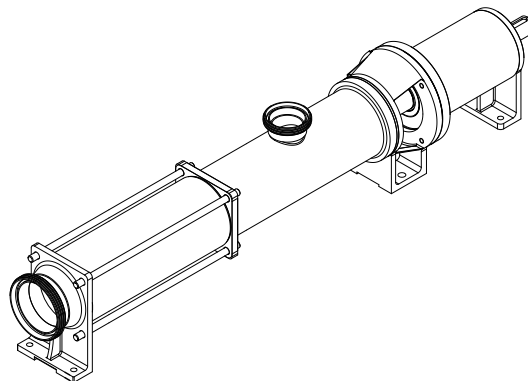
MODEL	A	B	D/E	H	H1	L	M	N	O	P	U	U1	Q	S	T
<b>FL15Monobloc</b>	377	247	DN25	102	90	307	80	40	63	15	Ø9	Ø9	70	53	50
<b>FL20Monobloc</b>	412	283	DN32	102	77,5	339	80	40	63	15	Ø9	Ø9	70	53	50
<b>FL30Monobloc</b>	611	401	DN50	125	85	516	105	45	75	15	Ø14	Ø12	110	80	100
<b>FL40Monobloc</b>	716	476	DN65	130	105	616	120	45	90	15	Ø14	Ø12	110	80	100
<b>FL50Monobloc</b>	860	565	DN80	155	110	740	140	50	100	20	Ø18	Ø14	150	110	115
<b>FL60Monobloc</b>	1151	781	DN100	175	130	1032	160	60	120	20	Ø18	Ø14	150	110	115
<b>FL80Monobloc</b>	1269	899	DN100	175	145	1158	180	60	140	20	Ø18	Ø14	150	110	115
<b>FL15Monobloc2</b>	457	327	DN25	102	90	387	80	40	63	15	Ø9	Ø9	70	53	50
<b>FL20Monobloc2</b>	513	384	DN32	102	77,5	408	80	40	63	15	Ø9	Ø9	70	53	50
<b>FL30Monobloc2</b>	762	552	DN50	125	85	667	105	45	75	15	Ø14	Ø12	110	80	100
<b>FL40Monobloc2</b>	916	676	DN65	130	105	816	120	45	90	15	Ø14	Ø12	110	80	100
<b>FL50Monobloc2</b>	1102	807	DN80	155	110	982	140	50	100	20	Ø18	Ø14	150	110	115
<b>FL60Monobloc2</b>	1451	1081	DN100	175	130	1382	160	60	120	20	Ø18	Ø14	150	110	115
<b>FL80Monobloc2</b>	1686	1316	DN100	175	145	1575	180	60	140	20	Ø18	Ø14	150	110	115



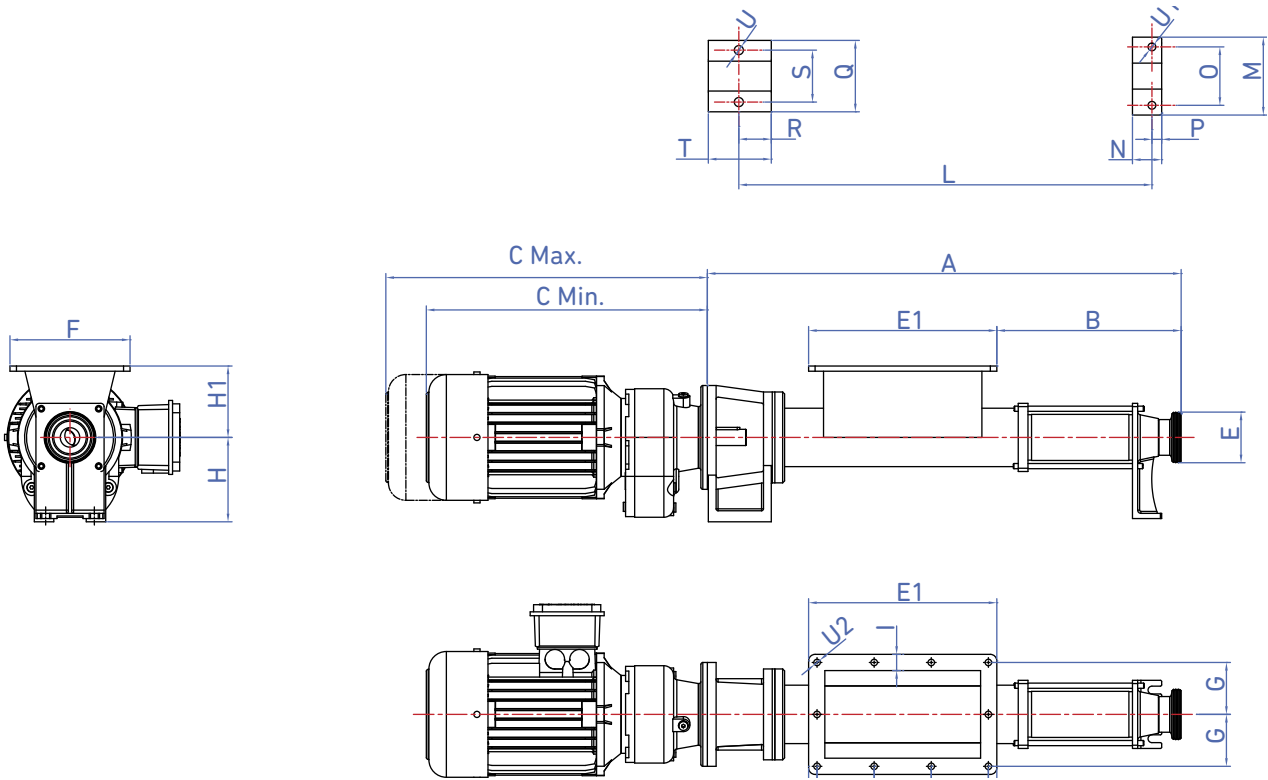
ALGEMENE AFMETINGEN VAN HET MODEL FL--ERBL EN FL--ERBL2



MODEL	A	B	H	H1	L	L1	M	M1	M2	N	N1	N2	D/E	O	O1	O2	P	P1	P2	U	U1	U2	i	d
<b>FL15ERBL</b>	570	247	102	90	307	-	-	70	80	-	50	40	DN25	-	53	63	-	20	15	-	Ø9	Ø9	50	20
<b>FL20ERBL</b>	605	283	102	78	339	-	-	70	80	-	50	40	DN32	-	53	63	-	20	15	-	Ø9	Ø9	50	20
<b>FL30ERBL</b>	829	401	125	85	516	-	-	110	105	-	100	45	DN50	-	80	75	-	50	15	-	Ø14	Ø12	60	25
<b>FL40ERBL</b>	934	476	130	105	616	-	-	110	120	-	100	45	DN65	-	80	90	-	50	15	-	Ø14	Ø12	60	25
<b>FL50ERBL</b>	1181	565	155	110	740	248	150	150	140	65	115	50	DN80	110	110	100	20	60	20	14	Ø18	Ø14	75	35
<b>FL60ERBL</b>	1546	781	175	130	1032	315	150	150	160	65	115	60	DN100	110	110	120	20	60	20	14	Ø18	Ø14	90	45
<b>FL80ERBL</b>	1664	899	175	145	1158	315	150	150	180	65	115	60	DN125	110	110	140	20	60	20	14	Ø18	Ø14	90	45
<b>FL15ERBL2</b>	650	327	102	90	387	-	-	70	80	-	50	40	DN25	-	53	63	-	20	15	-	Ø9	Ø9	50	20
<b>FL20ERBL2</b>	706	384	102	78	408	-	-	70	80	-	50	40	DN32	-	53	63	-	20	15	-	Ø9	Ø9	50	20
<b>FL30ERBL2</b>	980	552	125	85	667	-	-	110	105	-	100	45	DN50	-	80	75	-	50	15	-	Ø14	Ø12	60	25
<b>FL40ERBL2</b>	1134	676	130	105	816	-	-	110	120	-	100	45	DN65	-	80	90	-	50	15	-	Ø14	Ø12	60	25
<b>FL50ERBL2</b>	1423	807	155	110	982	248	150	150	140	65	115	50	DN80	110	110	100	20	60	20	14	Ø18	Ø14	75	35
<b>FL60ERBL2</b>	1846	1081	175	130	1382	315	150	150	160	65	115	60	DN100	110	110	120	20	60	20	14	Ø18	Ø14	90	45
<b>FL80ERBL2</b>	2081	1316	175	145	1575	315	150	150	180	65	115	60	DN125	110	110	140	20	60	20	14	Ø18	Ø14	90	45



ALGEMENE AFMETINGEN VAN HET MODEL FL--ERBT EN FL--ERBT2



MODELO	A	B	C Min.	C Max.	E	E1	F	G	H	H1	I	J	K	L	M	N	O	P	Q	R	S	T	U	U1	U2
<b>FL15ERBT</b>	497	192	301	385	DN25	194	145	60	102	75	25	56	13	427	80	40	63	15	70	20	53	50	Ø9	Ø9	10
<b>FL20ERBT</b>	522	217	301	385	DN32	194	145	60	102	75	25	56	13	449	80	40	63	15	70	20	53	50	Ø9	Ø9	10
<b>FL30ERBT</b>	726	284	319	433	DN50	290	185	80	125	110	25	88	13	631	105	45	75	15	110	50	80	100	Ø14	Ø12	10
<b>FL40ERBT</b>	846	357	382	477	DN65	350	225	99	130	110	30	107	15	746	120	45	90	15	110	50	80	100	Ø14	Ø12	12
<b>FL50ERBT</b>	955	427	380	475	DN80	400	255	112	155	125	32	123	15	835	140	50	100	20	150	60	110	115	Ø18	Ø14	12
<b>FL60ERBT</b>	1225	530	446	581	DN100	500	320	143	175	140	35	155	18	1106	160	60	120	20	150	60	110	115	Ø18	Ø14	12
<b>FL80ERBT</b>	1323	627	446	581	DN100	500	320	143	175	140	35	155	18	1213	180	60	140	20	150	60	110	115	Ø18	Ø14	12
<b>FL15ERBT2</b>	577	252	301	385	DN25	194	145	60	102	75	25	56	13	507	80	40	63	15	70	20	53	50	Ø9	Ø9	10
<b>FL20ERBT2</b>	623	318	301	385	DN32	194	145	60	102	75	25	56	13	550	80	40	63	15	70	20	53	50	Ø9	Ø9	10
<b>FL30ERBT2</b>	877	435	319	433	DN50	290	185	80	125	110	25	88	13	782	105	45	75	15	110	50	80	100	Ø14	Ø12	10
<b>FL40ERBT2</b>	1046	558	382	477	DN65	350	225	99	130	110	30	107	15	947	120	45	90	15	110	50	80	100	Ø14	Ø12	12
<b>FL50ERBT2</b>	1197	669	380	475	DN80	400	255	112	155	125	32	123	15	1077	140	50	100	20	150	60	110	115	Ø18	Ø14	12
<b>FL60ERBT2</b>	1525	830	446	581	DN100	500	320	143	175	140	35	155	18	1406	160	60	120	20	150	60	110	115	Ø18	Ø14	12
<b>FL80ERBT2</b>	1740	1026	446	581	DN100	500	320	143	175	140	35	155	18	1611	180	60	140	20	150	60	110	115	Ø18	Ø14	12

