

FL--CH

Bomba centrífuga com rolete helicoidal



APLICAÇÕES

Graças ao design do seu rolete helicoidal, as bombas FL--CH oferecem uma grande capacidade de bombeamento e cuidado na trasfega de fluidos que incluem partículas sólidas.

Estas bombas são utilizadas principalmente no processo da remontagem, no setor enológico. No entanto, também são utilizadas na indústria alimentar para o transporte de azeitonas, grãos, feijão, etc. ou de sólidos em suspensão.

Além disso, a sua grande capacidade e cuidado na trasfega de produtos lácteos permite que sejam utilizadas para o bombeamento de coalhada, iogurtes, leite, queijos, etc..

CARATERÍSTICAS

Acabamento final: Industrial / Alimentar
 Rolete helicoidal de grande rendimento
 Ligações DIN 11851
 Abraçadeira de união

MATERIAIS

Peças em contacto com o produto inox AISI 316
 Abraçadeira, tripé e revestimento em inox AISI 304
 Juntas de nitrilo
 Fecho mecânico I/G/NBR

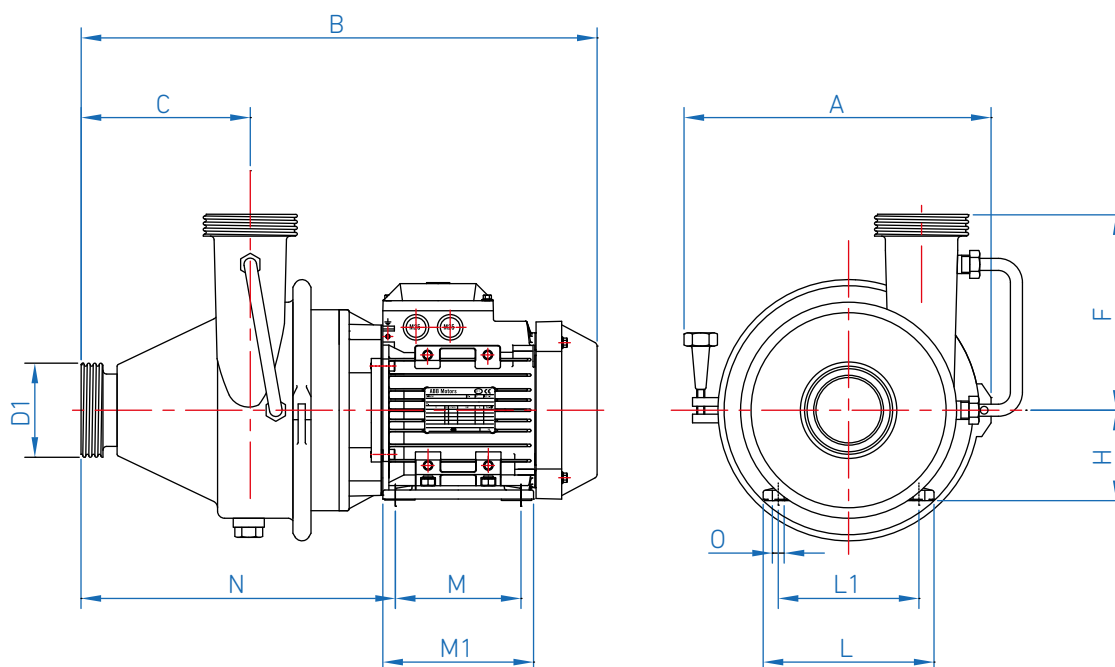
OPÇÕES

Quadro de manobras
 Revestimento do motor
 Fecho mecânico S/S/V
 Fecho mecânico duplo
 Carrinho completo
 Tripé
 "Flushing" do fecho mecânico
 Outras ligações: SMS, Garolla, GAS, CLAMP, etc.
 Nível de acabamentos: Sanitário / Alimentar com Ra < 0.8 µm

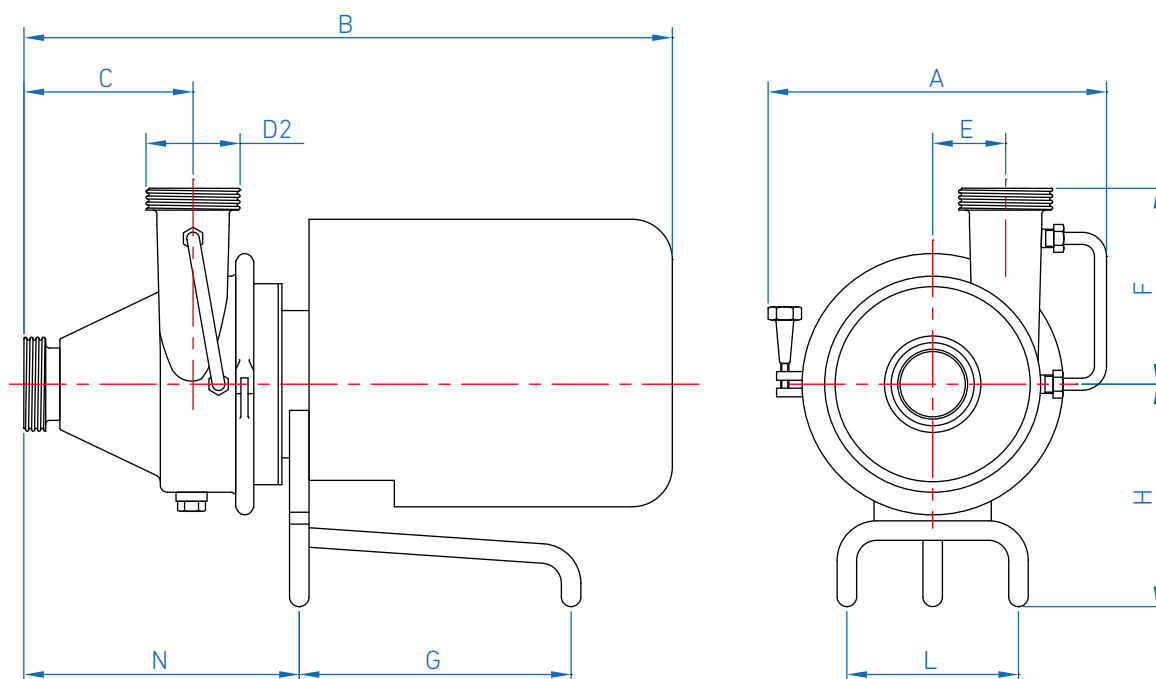


MODELO	kW	Rpm	H máx. (m.c.a.)	H mín. (m.c.a.)	Q máx. (m ³ /h)
FL20CH	1.5	1500	5	1	30
FL40CH	3	1500	11	4	80

DIMENSÕES GERAIS DO MODELO FL--CH



MODELO	kW	Rpm	D1	D2	A	B	C	E	F	H	L	L1	M	M1	N	O
FL20CH	1.5	1500	DN65	DN65	260	535	160	60	190	90	140	180	125	55	310	10
FL40CH	3	1500	DN80	DN80	310	620	210	80	225	100	160	200	140	175	370	12



MODELO	kW	Rpm	D1	D2	A	B	C	E	F	H	L	N
FL20CH	1.5	1500	DN65	DN65	350	590	160	60	190	220	205	270
FL40CH	3	1500	DN80	DN80	380	680	210	80	225	260	255	320