

FL--AL

Pompa ad anello liquido



APPLICAZIONI

Le pompe ad anello liquido FL--AL sono state appositamente progettate per il travaso di liquidi puliti privi di particelle in sospensione. Queste pompe, autoadescenti e reversibili, possono essere impiegate per una vasta gamma di prodotti e in numerosi settori quali, ad esempio, quello vinicolo, oleario (vino, mosto, aceto e olio), caseario (latte, siero, ecc.) e chimico (acidi, solventi, detergenti, inchiostri, ecc.).

CARATTERISTICHE

Conessioni DIN 11851
 Finitura superficiale: Industriale / Alimentare
 Tenuta igienica

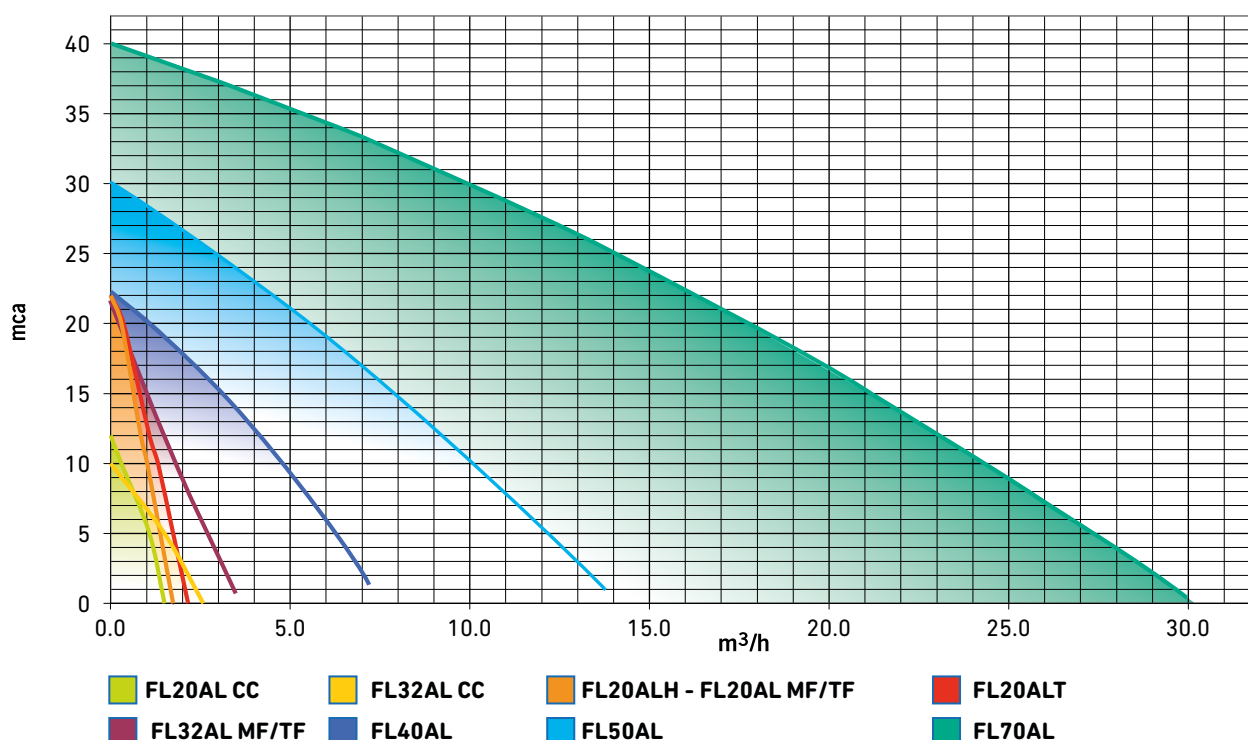
MATERIALI

Parti a contatto con il liquido in acciaio inox AISI 316
 Guarnizioni NBR
 Tenuta meccanica C/C/N

OPTIONAL

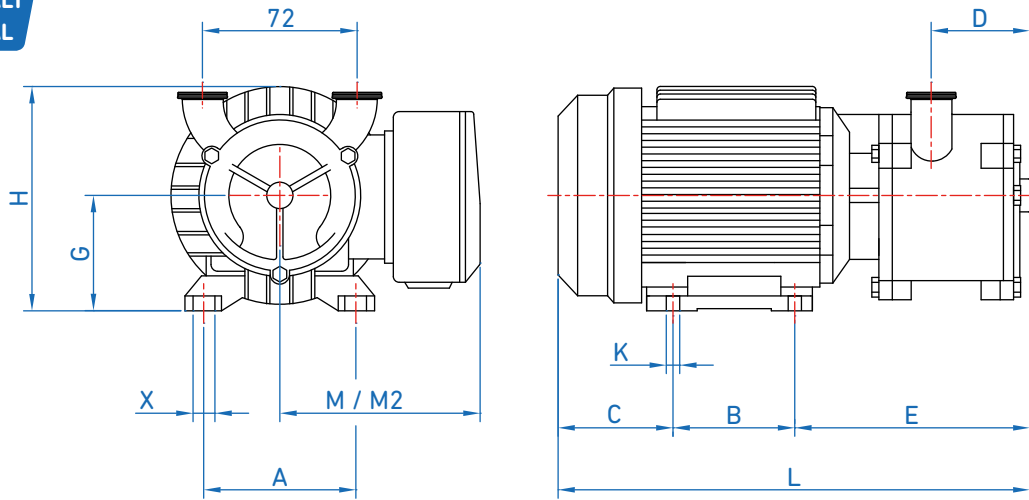
Altre connessioni: GAS, SMS, RJT, GAROLLA, MACON, ecc.
 Quadro comandi
 Tenuta meccanica S/S/V
 Guarnizioni Viton
 Carrello, bancale

CURVA DI RENDIMENTO FL--AL

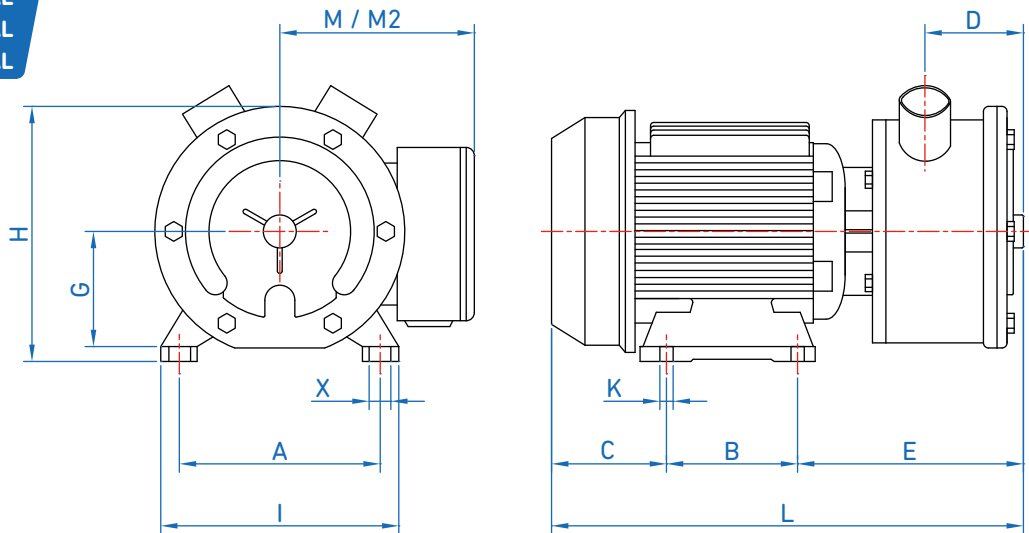


DIMENSIONI DEL MODELLO FL--AL

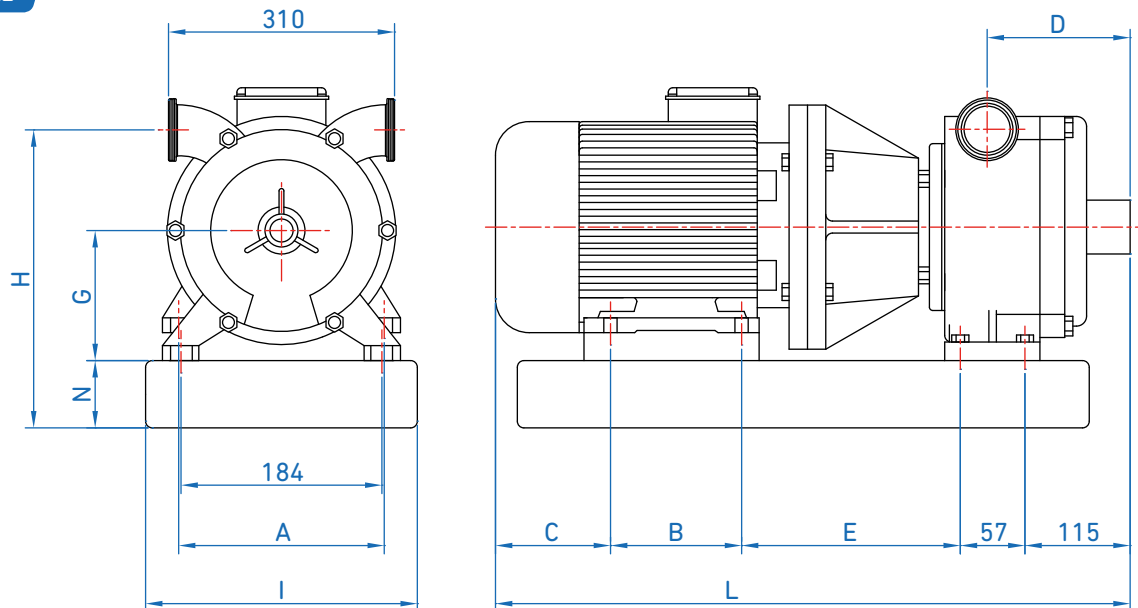
FL20ALH
FL20ALT
FL20AL



FL32AL
FL40AL
FL50AL



FL70AL



DIMENSIONI DEL MODELLO FL--AL

MODELLO	ATTACCO	MOTORE	DIMENSIONI (mm)												
			A	B	C	D	E	G	H	I	K	L	M**	M2*	X
FL20ALH	DN20	MF	90	71	73	37	107	56	113	-	5.5	251	110	-	8
FL20AL	DN 20	CC	100	80	100	34	115	71	123	-	7	295	-	110	12
		MF/TF	90	71	73	34	107	56	113	-	5.5	251	135	100	8
FL32AL	DN 32	CC	112	90	102	50	168	71	137	136	8	360	-	110	12
		MF/TF	112	90	78	50	168	71	137	136	8	336	145	110	12
FL40AL	DN 40	CC	140	125	185	76	190	90	165	175	10	500	-	130	17.5
		MF/TF	125	100	90	76	170	80	165	155	10	360	155	125	17.5
FL50AL	DN 50	CC	140	125	137	94	185	90	193	175	10	447	-	-	17.5
		MF/TF	140	125	100	94	215	90	193	175	10	440	160	130	17.5
FL70AL	DN65	TF 5.5 kW	190	140	148	144	245	128	306	280	11	705	-	-	18
	DN65	TF 7.5 kW	216	178	155	144	280	156	334	280	11	785	-	-	18

MODELLO	MOTORE (*)	HP	kW	VOLTAGGIO	PESO (Kg)	GIRI/ MIN.	ALTEZZA MANOMETRICA (m.c.a)								PORTATA
							0	5	10	15	20	22	30	40	
FL20ALH	MF	0.6	0.45	230V	4.9	2800	1.74	1.38	1.02	0.84	0.60	0			Q (m³/h)
FL20ALT	CC	0.6	0.45	12V/26A	4.7	3000	2.16	1.80	1.20	1.02	0.18	0			
				24V/14A											
FL20AL	CC	0.45	0.33	12V/26A	4.7	2000	1.50	1.08	0.30	0					
				24V/14A											
	MF	0.3	0.22	230V	5.1	2800	1.74	1.38	1.02	0.84	0.60	0			
FL32AL	CC	0.5	0.37	12V/32A	9.1	2000	2.58	1.5	0						
		0.5	0.37	24V/20A	9.3	2000	2.58	1.5	0						
	MF	0.6	0.45	230V	9.5	2800	3.48	2.82	2.04	1.14	0.3	0			
FL40AL	CC	1.5	1.12	24V/45A	19.9	1400	7.2	6.6	5.1	3.3	1.8	0			
		MF	1	0.75	230V	15.9	1400	7.2	6.6	5.1	3.3	1.8	0		
	TF	1.5	1.12	230V	17.5	1400	7.2	6.6	5.1	3.3	1.8	0			
		1.5	1.12	230-400V	17.6	1400	7.2	6.6	5.1	3.3	1.8	0			
					16.9										
FL50AL	CC	2	1.5	24V/105A	35.5	1400	13.8	12.6	10.5	8.4	5.4	5.1	0		
		MF	2.5	1.86	230V	27.5	1400	13.8	12.6	10.5	8.4	5.4	5.1	0	
	TF	2.5	1.86	230-400V	26.5	1400	13.8	12.6	10.5	8.4	5.4	5.1	0		
				230-400V	26.0	1400									
FL70AL	TF	7.5	5.5	230-400V	75.0	1400	30	27.6	24.9	22.2	17.7	16.8	9.9	0	
		10	7.5	230-400V	87.0	1400	30	27.6	24.9	22.2	17.7	16.8	9.9	0	

(*) MF=Monofase / TF= Trifase / CC= Corrente continua

