

VMD / VMR



Vertikale Rührwerke



Im Rahmen seiner umfassenden Produktlinie von Vertikalrührern hat INOXMIM die Rührwerke VMD und VMR mit dem Ziel konzipiert, den Anforderungen hinsichtlich Rühren und Homogenisieren in Behältern mit mittlerem Fassungsvermögen (2000-15000 Liter) zu entsprechen.

Die Rührwerke VMD und VMR beinhalten ein Dichtungssystem, das zusammen mit dem Unterstützungsturm und der Halbwellenübertragung ein hohes Leistungs- und Rührvermögen sowie eine lange Nutzungsdauer bietet. Ihre Eigenschaften erlauben die Verwendung einer großen Vielzahl von Laufrädern, wodurch mit sehr viskosen, zur Verklumpung neigenden oder schwer zu mischenden Produkten gearbeitet werden kann.

Diese Geräte sind in der Lage, viele verschiedene Tätigkeiten durchzuführen, wie zum Beispiel Verdünnungen, Lösungen, Reagenzmischungen, Produkterhaltung. Aus diesen Gründen ist die Verwendung dieser Rührer in der chemischen und kosmetischen Industrie, in der Wasseraufbereitung sowie in der Lebensmittel- und Pharmaindustrie weit verbreitet.

Anwendungsbeispiele:

- Zuckerauflösung (in Milch, Wein, Säften usw.), Kakaopulver, Reagenzien, Salz in Wasser, Kalziumhydroxid usw.
- Verdünnung von Pigmenten, Zusatzstoffen, Farbstoffen usw.
- Herstellung von Natrium-/Kalziumhypochlorit, Verdickungsmitteln, Klebern, Siruppen, Gelen, Cremes, Likören.
- Bitumenemulsion
- Zerkleinern von Obst und Gemüse
- Mischen und Erhalten von sauren, basischen oder korrosiven Produkten.

EIGENSCHAFTEN

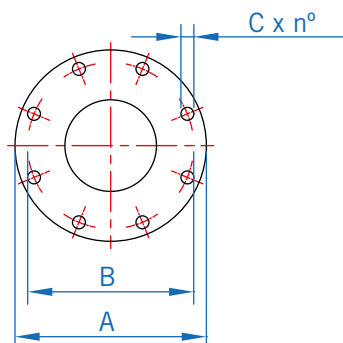
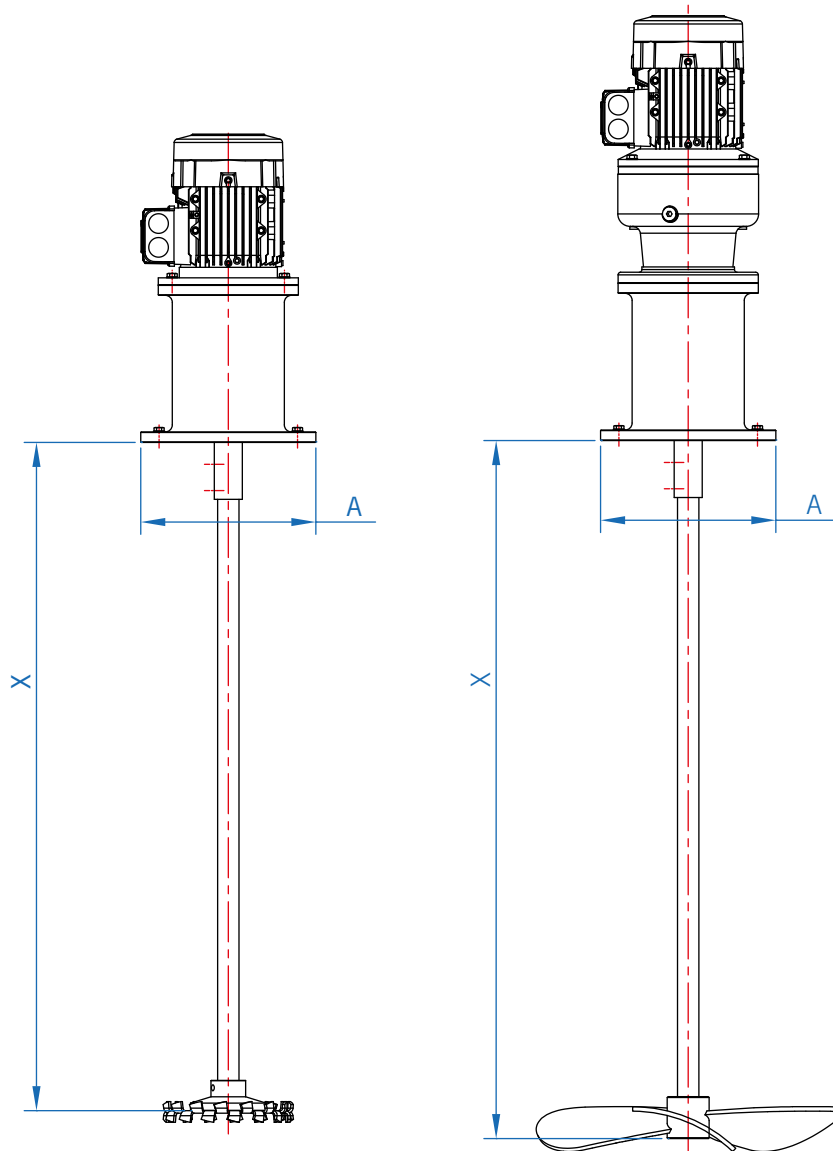
- Verankerungsflansch DIN 2576 PN10
- Lagerträberturm
- Wellendichtring
- Halbwelle
- Ausführung: Industrie / Lebensmittel / Sanitär

WERKSTOFFE

- Welle/Propeller in AISI 316L
- Turm in Aluminium

OPTIONAL ERHÄLTICH

- Steuerung
- Verankerungsflansch: quadratisch, Typ IEC
- Andere Werkstoffe: AISI 304L
- V-Ring-Dichtung
- Frequenzumrichter oder mechanischer Umrichter
- Verkleidung Welle/Propeller (PP, PE, PVC, Harz usw.)
- Sicherheitsdichtring und -tropfschutz
- Stabilisator
- Rostfreie Verkleidung



**GRUNDPLATTE RÜHRWERK
FLANSCH DIN 2576 PN10**

ALLGEMEINE ABMESSUNGEN				
FLANSCH	A	B	C	n°
DN125	250	210	16	4x90°
DN200	340	295	18	8x45°
DN250	395	350	22	12x30°