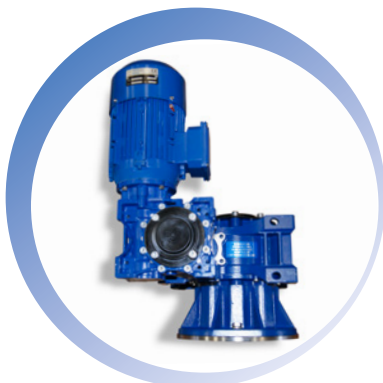


VCI / VCIN



INOXMIM hat die Vertikalrührer VCI und VCIN unter Verwendung eines einfachen, kompakten Designs konzipiert, das eine bedeutende Rührleistung bei geringen Anschaffungskosten bietet.

Die Rührwerke VCI und VCIN sind mit Schneckengetriebemotor und Wellendichtungssystem ausgestattet, was die Verwendung von Laufrädern mit großer Flügelfläche erlaubt, wodurch eine große Rührleistung erzielt wird.

Zusammen mit der Austauschbarkeit der Rührwerkzeuge und der spezifischen Auswahl der für den jeweiligen Prozess geeigneten Konfiguration, führt dies dazu, dass die Verwendung dieser Vertikalrührer bei der Wasseraufbereitung, in der Lebensmittelindustrie und hier insbesondere im Milchsektor weit verbreitet ist. Außerdem werden sie in der chemischen, kosmetischen und pharmazeutischen Industrie zum Mischen, Erhalten und Homogenisieren von Produkten oder Suspensionen verwendet.

Anwendungsbeispiele:

- Homogenisieren von Joghurt, Milch, Öl, Pülpfen usw.
- Rühren in Flockulationskammern, Anlagen für die Herstellung von Polyelektrochlorit usw.
- Homogenisierung für den Wärmeaustausch
- Produkterhaltung und -suspension (Sahne, Milch, Öl, Saft, Zusatzstoffe usw.)
- Lösung von Feststoffen in Flüssigkeiten (Salz, Malz, Milchpulver, Düngemittel usw.)
- Verdünnung von Zusatzstoffen

Vertikale Rührwerke



EIGENSCHAFTEN

Ausführung: Industrie / Lebensmittel / Sanitär
 Schneckengetriebemotor
 Verankerungsflansch Typ IEC/DIN 2576 PN10
 Austauschbare Rührwerkzeuge
 Wellendichtring

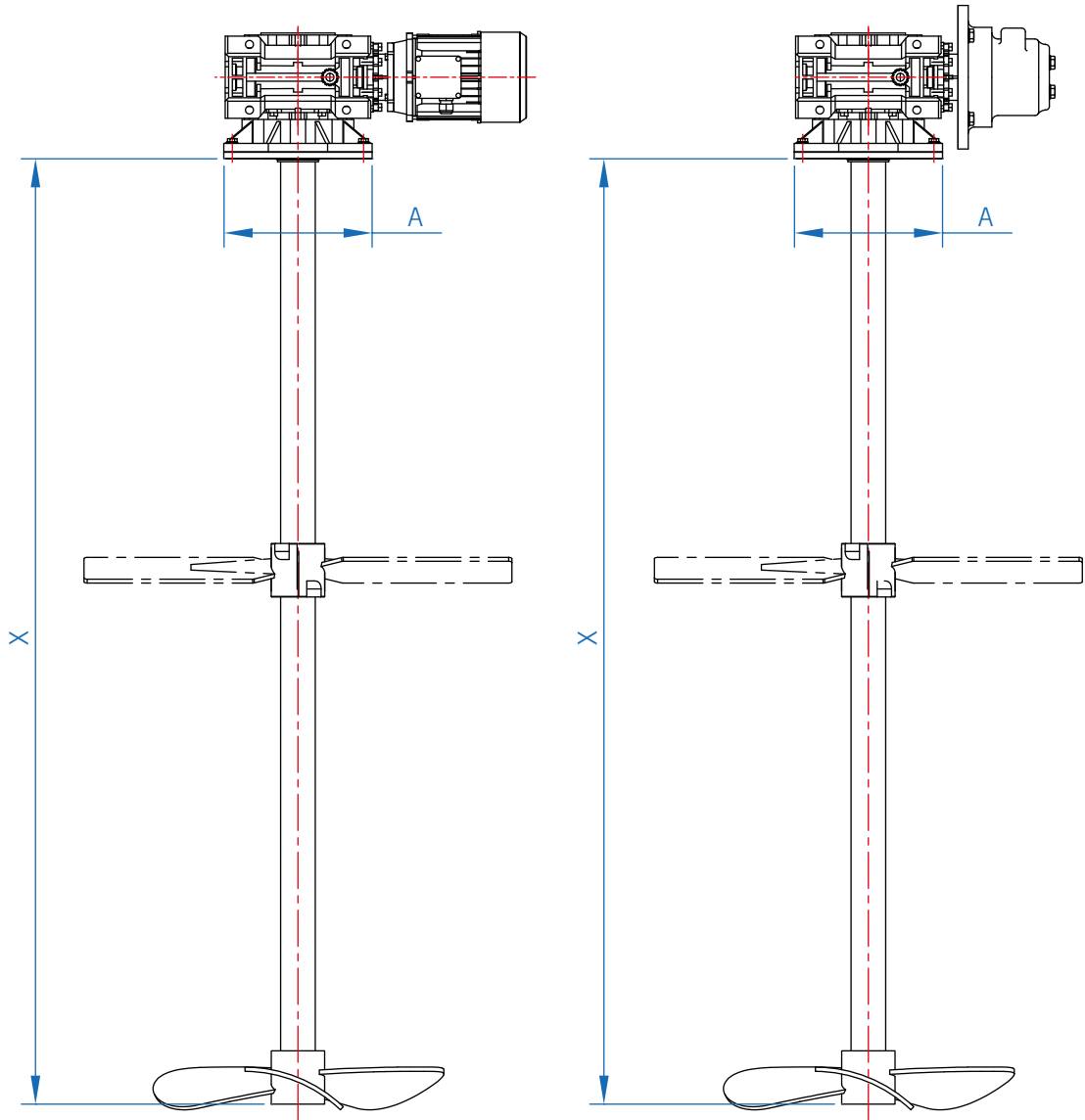
WERKSTOFFE

Produktberührende Teile in AISI 304L, Kohlenstoffstahl u.a.
 Nicht produktberührende Teile in AISI 304L, Kohlenstoffstahl u.a.

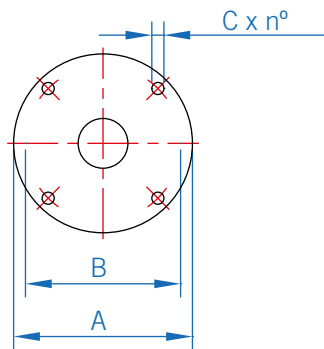
OPTIONAL ERHÄLTlich

Mechanischer oder Frequenzumrichter
 Steuerung
 Unterstützungsturm
 Sicherheits-Wellendichtring mit Tropfschutz
 Propeller Typ RIBBON für sehr viskose Produkte
 Gleitringdichtung einfach, doppelt, mit Patrone bzw. gekühlt
 PEHD-Behälter

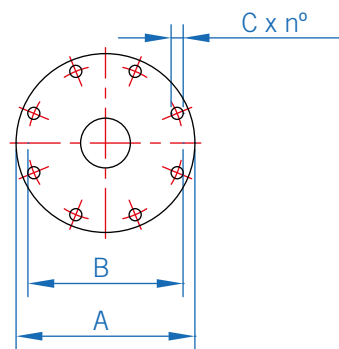
ABMESSUNGEN DES MODELLS VCI / VCIN



GRUNDPLATTE RÜHRWERK
FLANSCH IEC



GRUNDPLATTE RÜHRWERK
FLANSCH DIN 2576 PN10



ALLGEMEINE ABMESSUNGEN

FLANSCH	A	B	C	n°
IEC 160	160	130	9	4x90°
IEC 200	200	165	11	4x90°

ALLGEMEINE ABMESSUNGEN

FLANSCH	A	B	C	n°
DN150	285	240	18	8x45°
DN200	340	295	18	8x45°
DN250	395	350	22	12x30°