

**VAI / VSI / VDI / VSIN**

**Agitatori verticali**



Per soddisfare i requisiti più rigorosi nel campo dell'agitazione e della miscelazione, INOXMIM ha progettato gli agitatori verticali VAI, VSI, VDI e VSIN, ideali per la preparazione di reagenti. La principale caratteristica di queste apparecchiature è il sistema della torretta di rinforzo che allunga sostanzialmente la vita utile del motore oltre a consentire una maggiore lunghezza dell'albero. In questo sistema è incorporato un semialbero che trasmette lo sforzo di trazione generato dal motore all'albero che, insieme a un sistema di guida sulla torretta con arresto, garantisce la robustezza dell'apparecchiatura e un'elevata capacità di agitazione.

MODELLO	AZIONAMENTO	MOTORIDUTTORE
<b>VAI</b>	Motore elettrico < T90	-
<b>VSI</b>	Motore elettrico > T90	-
<b>VDI</b>	Motore elettrico	Ingranaggi coassiali
<b>VSIN</b>	Motore pneumatico	-

La semplicità delle parti e il sistema di accoppiamento dell'albero agevolano gli interventi di manutenzione e il funzionamento in condizioni ottimali d'igiene. Grazie a queste caratteristiche, queste apparecchiature sono largamente impiegate nell'industria alimentare, cosmetica, farmaceutica e chimica per l'agitazione in serbatoi di dosaggio, dispersione di reagenti, conservazione di miscele in sospensione e soluzione di prodotti solidi.

**CARATTERISTICHE**

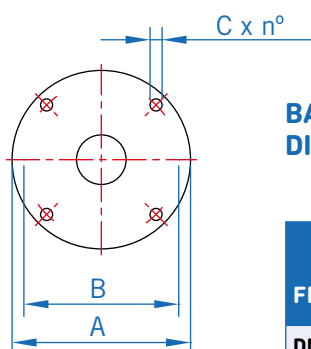
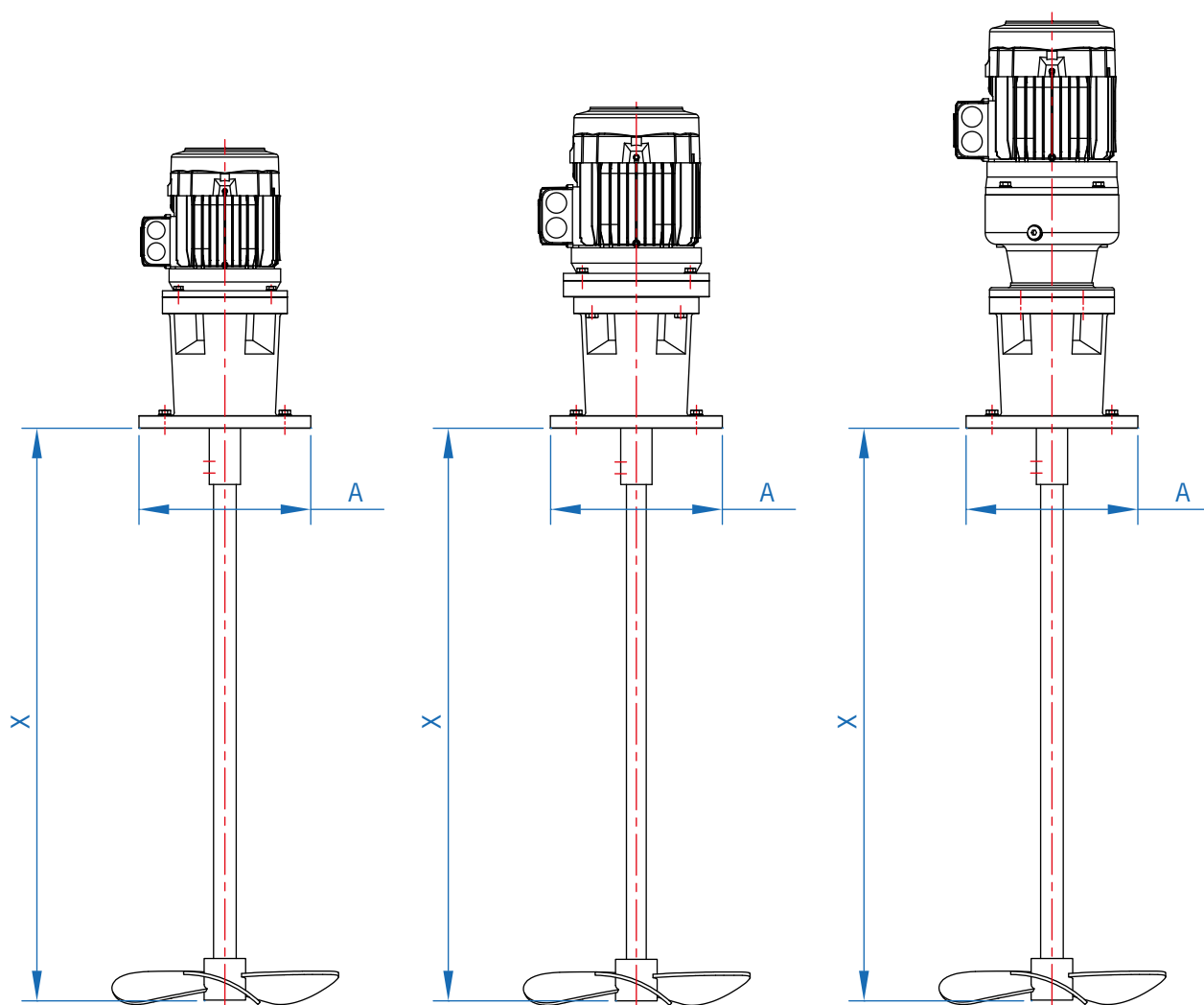
- Attacco flangiato DN50 DIN 2576 PN10
- Motore diretto o motoriduttore
- Finitura superficiale: Industriale / Alimentare / Sanitaria
- Torretta di rinforzo
- Semialbero
- Facilità di montaggio/smontaggio
- Alto livello d'igiene
- Intercambiabilità dei componenti per l'agitazione

**MATERIALI**

- Girante e albero in acciaio inox AISI 316
- Altre parti in acciaio inox AISI 304
- Torretta in alluminio

**OPTIONAL**

- Motore pneumatico (VSIN)
- Quadro comandi
- Rivestimento dell'asse e della girante (PVC, PE o resine)
- Sistema di sollevamento manuale/automatico
- Carenatura in acciaio inox
- Serbatoio PEHD



**BASE AGITATORE FLANGIA  
DIN 2576 PN10**

DIMENSIONI D'INGOMBRO				
FLANGIA	A	B	C	n°
DN50	165	128	13	4x90°