

**SB / SBR / SBN**

## Вертикальные мешалки



Среди широкого ассортимента вертикальных мешалок фирма INOXMIM разработала портативные мешалки SB, SBR и SBN, которые предоставляют высокую степень перемешивания в резервуарах небольшого объема. Благодаря своему компактному дизайну и простой системе крепления с помощью зажимного приспособления, они являются идеальными для перемешивания в открытых резервуарах, для диспергирования реактивов, диспергирования порошков и технического обслуживания смесей. Арматурная башня удлиняет срок годности двигателя, повышает его прочность и позволяет увеличение длины вала.

Вид их перемешивающего устройства позволяет широко использовать данные мешалки в обработке воды, химической, пищевой, фармацевтической и косметической промышленности. Кроме того, трансмиссионная система через полуось, облегчает взаимозаменяемость перемешивающих устройств, в случае использования для различных резервуаров и/или областей применения. Все это позволяет производить работы с высокой степенью санитарной обработки.

### ТЕХНИЧЕСКИЕ ХАРАКТЕРИСТИКИ

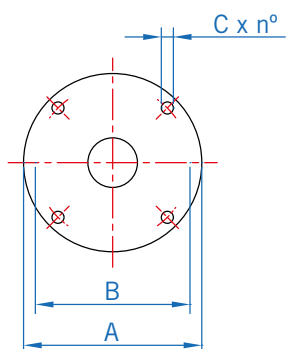
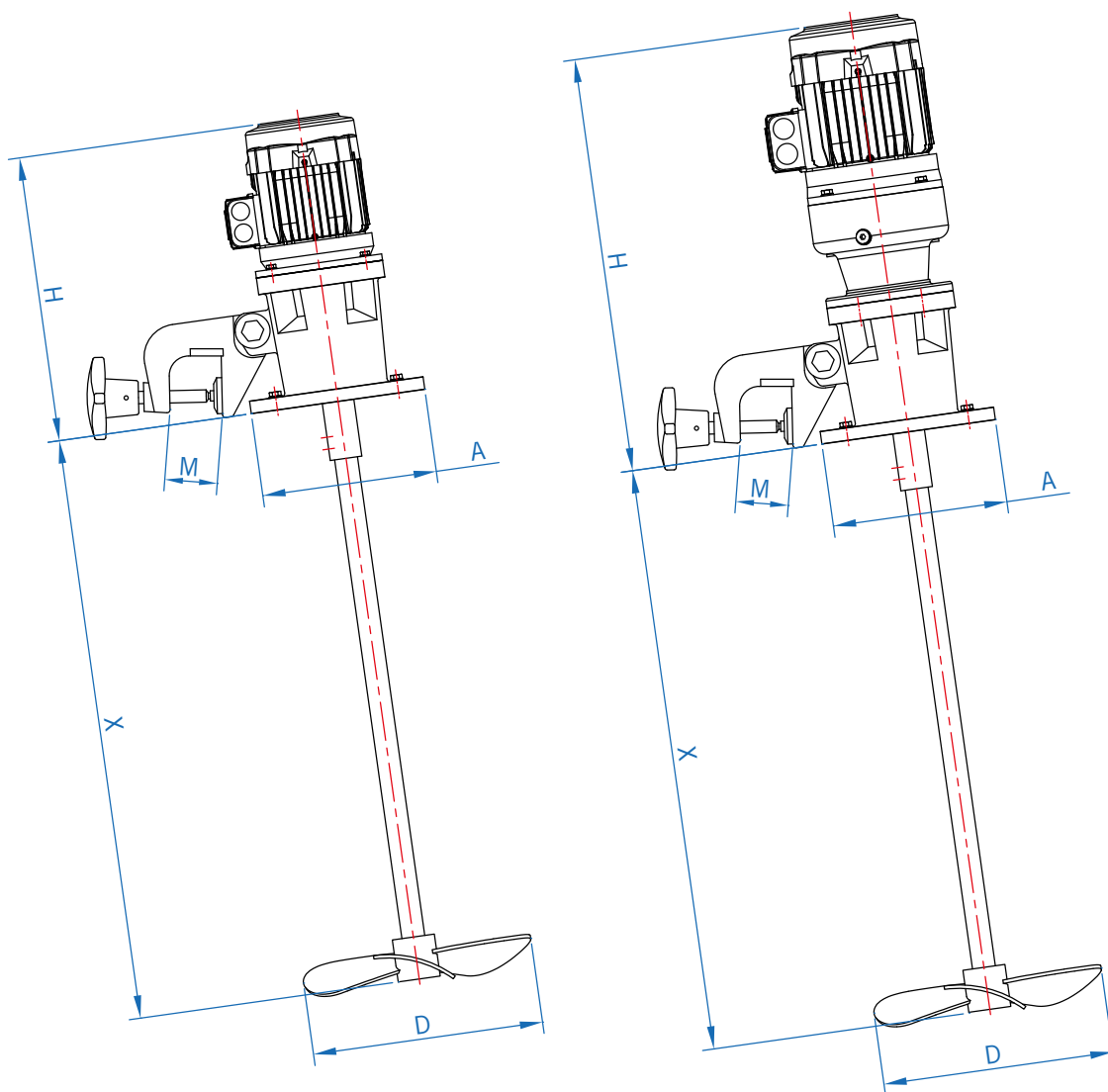
Винт типа MARINA  
Крепление с помощью зажимного приспособления  
Арматурная башня  
Стопор  
Несложный монтаж / демонтаж  
Взаимозаменяемость перемешивающих компонентов  
Портативный аппарат малого веса  
Двигатель прямой тяги (SB) / Мотор-редуктор (SBR)

### МАТЕРИАЛЫ

Материал вала/винта: нержавеющей стали AISI 316  
Материал башни: алюминиевая отливка

### ДОПОЛНИТЕЛЬНЫЕ КОМПЛЕКТУЮЩИЕ

Пульт управления  
Пневматический двигатель (мешалка SBN)  
Покрытие вала и винта (ПВХ, ПЭ или смолы)  
Другие типы винта



**ОСНОВАНИЕ МЕШАЛКИ  
ФЛАНЕЦ DN 50**

ОБЩИЕ РАЗМЕРЫ					
ФЛАНЕЦ	A	B	C	n°	M
<b>DN50</b>	165	128	13	4x90°	40