

SB / SBR / SBN

Vertikale Rührwerke



Im Rahmen seiner umfassenden Produktlinie von Vertikalrühren hat INOXMIM die tragbaren Rührwerke SB, SBR und SBN entwickelt, die eine hohe Rührrate in kleinvolumigen Behältern bieten. Dank dem kompakten Design und dem einfachen Verankerungssystem per Spannvorrichtung sind sie ideal für das Rühren in offenen Behältern, für die Dispersion von Reagenzien und pulverförmigen Produkten sowie das Erhalten von Mischungen. Ihr Unterstützungsturm verlängert die Nutzungsdauer des Motors, erhöht die Widerstandsfähigkeit und ermöglicht eine längere Welle.

Durch die Art des Rührwerkzeugs werden sie häufig für die Wasseraufbereitung und in der chemischen, pharmazeutischen, kosmetischen und Lebensmittelindustrie verwendet. Außerdem erleichtert die Halbwellenübertragung den Austausch der Rührwerkzeuge bei der Verwendung für unterschiedliche Behälter bzw. Anwendungen. Dies ermöglicht den Betrieb mit einem hohen Hygienisierungsgrad.

EIGENSCHAFTEN

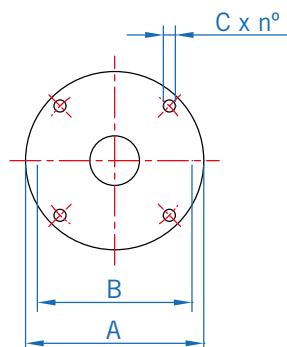
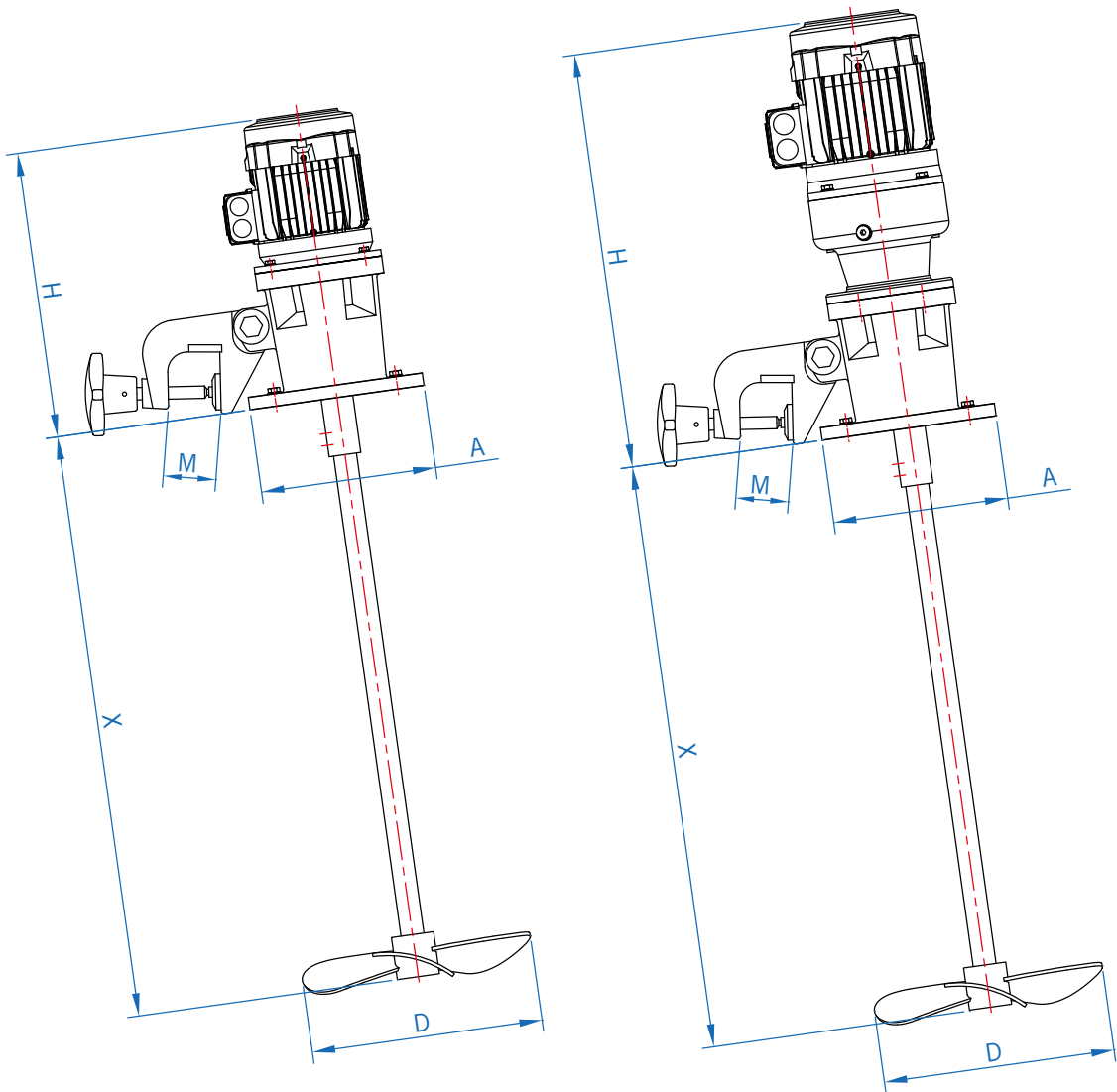
- Schiffspropeller
- Verankerung per Spannvorrichtung
- Unterstützungsturm
- Wellendichtring
- Leichter Auf- und Abbau
- Austauschbare Rührwerkzeuge
- Tragbares Gerät mit geringem Gewicht
- Direktmotor (SB) / Getriebemotor (SBR)

WERKSTOFFE

- Welle/Propeller in Edelstahl AISI 316
- Turm: Aluminiumguss

OPTIONAL ERHÄLTlich

- Steuerung
- Pneumatikmotor (Rührwerk SBN)
- Verkleidung Welle und Propeller (PVC, PE oder Harze)
- Andere Propellertypen



**GRUNDPLATTE RÜHRWERK FLANSCH
DIN 2576 PN10**

| ALLGEMEINE ABMESSUNGEN | | | | | |
|------------------------|-----|-----|----|-------|----|
| FLANSCH | A | B | C | n° | M |
| DN50 | 165 | 128 | 13 | 4x90° | 40 |