

MD / MDN

Agitatori verticali



Gli agitatori verticali con motore diretto MD e MDN sono stati progettati per la preparazione di reagenti in serbatoi di piccola capacità. Questi modelli sono agitatori di base, molto compatti, molto performanti e pesano poco, il che li rende ideali per essere accoppiati direttamente ai serbatoi PEHD.

Il sistema di connessione tra il motore e l'albero con un manicotto di accoppiamento agevola gli interventi di manutenzione. L'intercambiabilità della girante conferisce a questi dispositivi una grande versatilità e adattabilità ai requisiti dell'agitazione. I modelli MD e MDN possono essere impiegati per diluizioni, soluzioni, omogeneizzazioni e agitazione di miscele, grazie all'elevata velocità di rotazione della girante.

Gli agitatori MD e MDN sono impiegati principalmente per il trattamento delle acque e anche nel settore alimentare.

CARATTERISTICHE

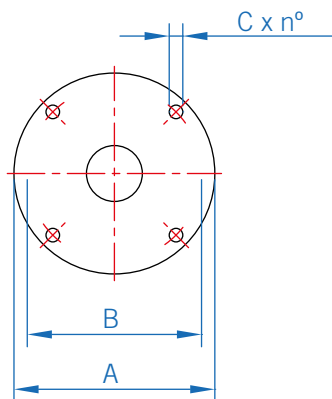
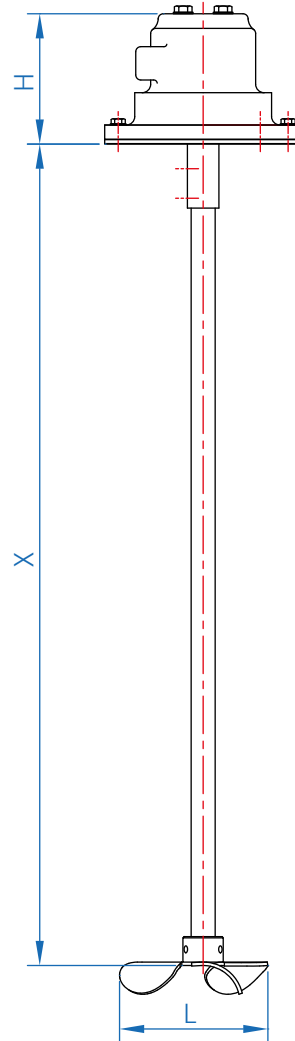
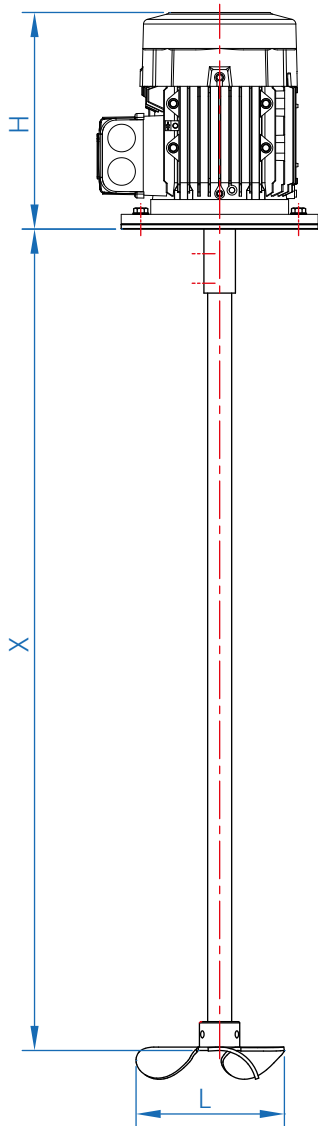
- Motore flangiato tipo IEC
- Motore diretto
- Semplicità delle parti
- Facilità di montaggio/smontaggio
- Girante MARINA
- Intercambiabilità dei componenti per l'agitazione

MATERIALI

Materiale dell'albero/girante acciaio inox AISI 316

OPTIONAL

- Altri materiali
- Pannello di controllo
- Motore pneumatico (agitatore MDN)
- Tenuta tramite V-Ring
- Altri tipi di girante
- Rivestimento dell'asse e della girante
- Sistema di sollevamento manuale/automatico
- Serbatoio di polietilene
- Carenatura



BASE AGITATORE FLANGIA IEC

DIMENSIONI D'INGOMBRO				
FLANGIA	A	B	C	n°
IEC 160	160	130	9	4x90°
IEC 200	200	165	11	4x90°
IEC 250	250	215	9	4x90°