

**MD / MDN**

# Vertikale Rührwerke



Die Vertikalrührer mit Direktmotor MD und MDN wurden für die Zubereitung von Reagenzien in kleinvolumigen Behältern konzipiert. Diese Modelle zeichnen sich dadurch aus, dass sie sehr einfache, kompakte Rührwerke mit großer Leistungsfähigkeit und geringem Gewicht sind, wodurch sie für die direkte Ankopplung an PEHD-Behälter ideal sind.

Das Anschlussystem zwischen Motor und Welle per Kupplungsmuffe erleichtert die Wartungsarbeiten. Dank der austauschbaren Rührwerkzeuge sind diese Maschinen sehr vielfältig nutzbar und an die jeweiligen Rührerfordernisse anpassbar. Aufgrund der hohen Drehgeschwindigkeit des Laufrads können die Modelle MD und MDN für Verdünnungen, Lösungen, Homogenisierungen und zum Rühren von Mischungen verwendet werden.

Die Rührwerke MD und MDN werden hauptsächlich in der Wasseraufbereitung eingesetzt, finden aber auch in der Lebensmittelindustrie Verwendung.

## EIGENSCHAFTEN

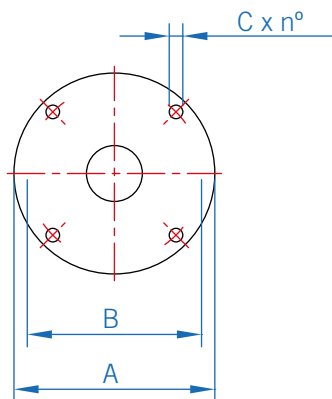
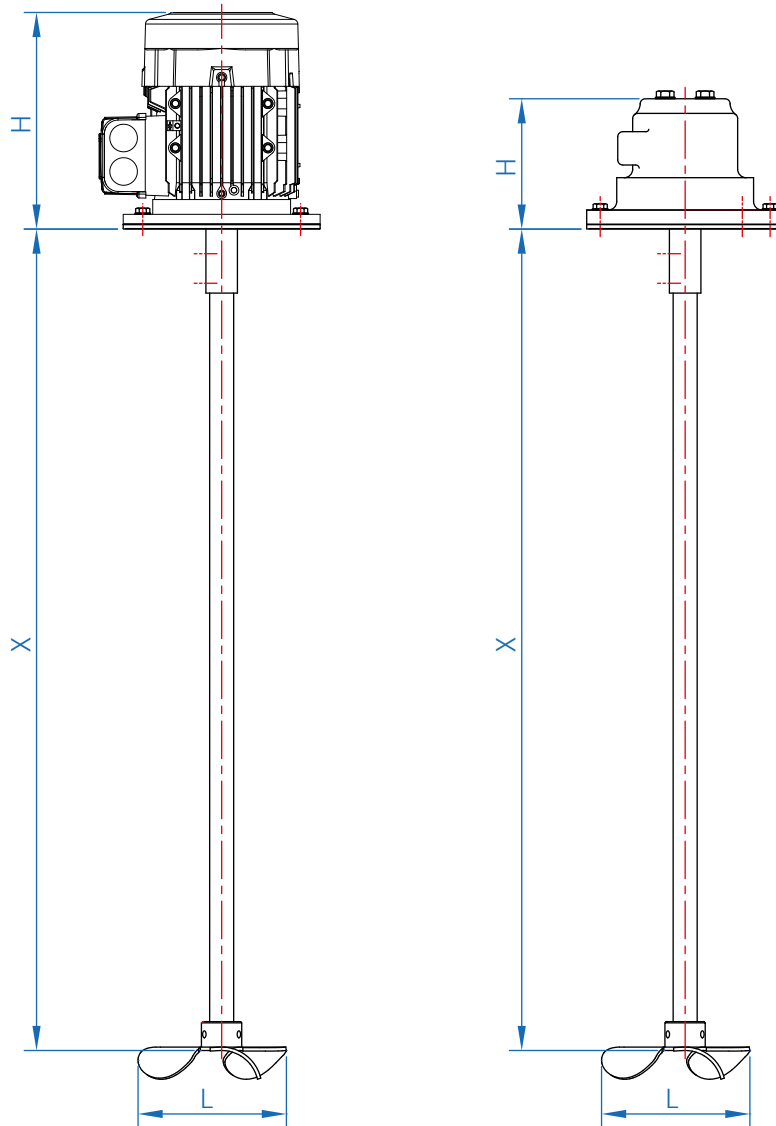
- Motorflansch Typ IEC
- Direktmotor
- Einfache Bauteile
- Leichter Auf- und Abbau
- Schiffsmotor
- Austauschbare Rührwerkzeuge

## WERKSTOFFE

- Welle/Propeller in Edelstahl AISI 316

## OPTIONAL ERHÄLTlich

- Andere Werkstoffe
- Bedienfeld
- Pneumatikmotor (Rührwerk MDN)
- V-Ring-Dichtung
- Andere Propellertypen
- Verkleidung Welle und Propeller
- Manuelles / automatisches Hubsystem
- Polyethylenbehälter
- Verkleidung



**GRUNDPLATTE RÜHRWERK  
FLANSCH IEC**

ALLGEMEINE ABMESSUNGEN				
FLANSCH	A	B	C	n°
<b>IEC 160</b>	160	130	9	4x90°
<b>IEC 200</b>	200	165	11	4x90°
<b>IEC 250</b>	250	215	9	4x90°