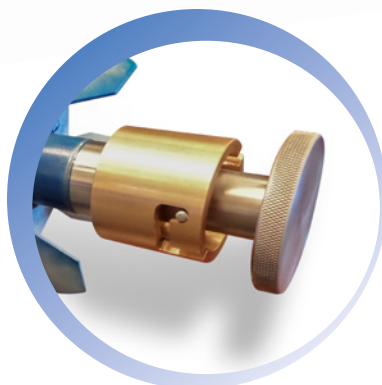


LV

Мешалка для вина



Боковая мешалка LV подсоединяется к шаровому клапану резервуара, вал помещается в резервуар и запускается простым нажатием переключателя стоп/пуск, она разработана как портативная модель для небольших резервуаров. Данный аппарат широко используется в винной промышленности, благодаря своим техническим характеристикам и производительности, а также портативности.

ОБЛАСТИ ПРИМЕНЕНИЯ:

- Кулажи
- Процессы брожения
- Газификация (SO_2 и CO_2)
- Выравнивание температур
- Растворение сахара
- Распределение сиропов
- Уход за смесями и суспензиями
- Разбавления
- Смешивание ликеров

МОДЕЛИ

LV 1.1-1500/160

LV 3 -1500/200

ТЕХНИЧЕСКИЕ ХАРАКТЕРИСТИКИ

Портативный дизайн с дужкой для транспортировки
Несложное подсоединение и демонтаж
Скользкий вал через двигатель
Уплотнение с помощью механического затвора C/C/N
Складной винт типа PLE
Крепление гайкой / втулкой DIN 11851

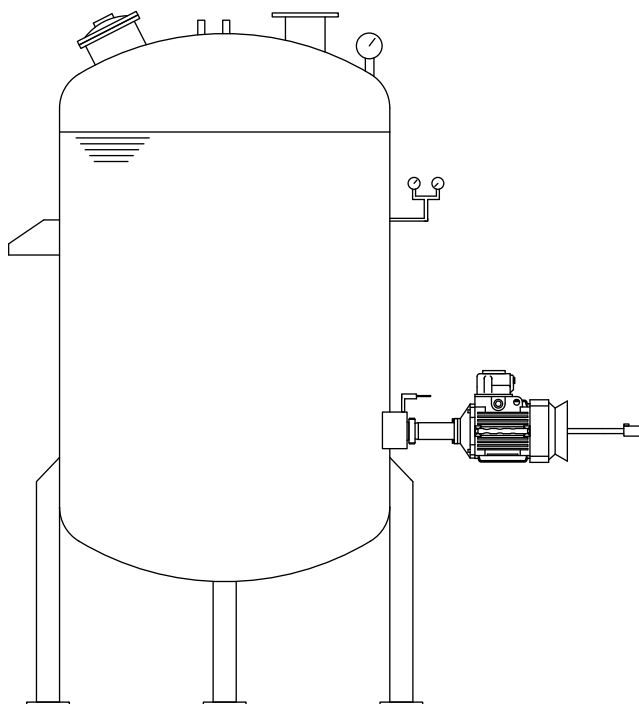
МАТЕРИАЛЫ

Вал и винт из нержавеющей стали AISI 316
Герметические уплотнения из нитрила

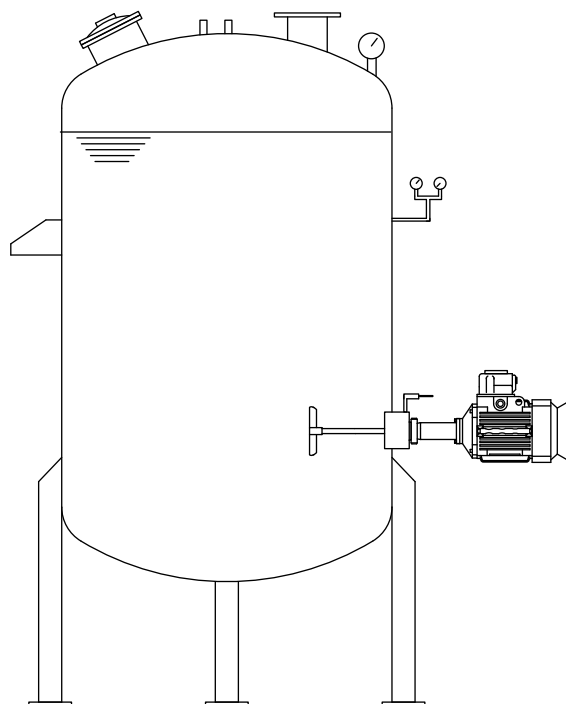
ДОПОЛНИТЕЛЬНЫЕ КОМПЛЕКТУЮЩИЕ

Вал и винт из нержавеющей стали AISI 304
Другие системы крепления: MÂCON, GAROLLA и т.д.
Подъемная тележка
Система соединений мешалки
Механический затвор S/S/V
Пульт управления с таймером

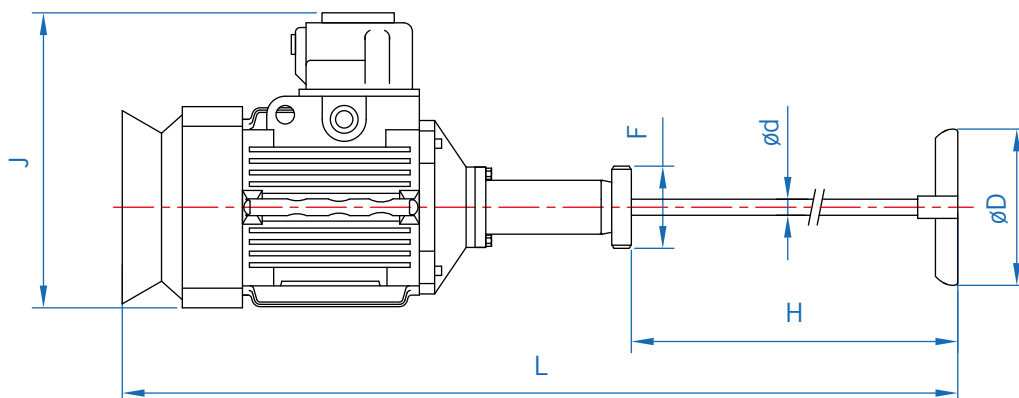
РАЗМЕРЫ МОДЕЛИ LV



Монтаж с закрытым клапаном



Монтаж с открытым клапаном и работающей мешалкой



МОДЕЛИ	ТЕХНИЧЕСКИЕ ХАРАКТЕРИСТИКИ				РАЗМЕРЫ						ВЕС
	кВт	кВт	об/мин	Макс. давление	DN	D	d	H	L	J	кг
LV 1.1-1500/160	1.1	1500	10 - 50	6 bar	50	160	18	550	1100	280	18
LV 3-1500/200	3	1500	50 - 80	6 bar	65	200	25	550	1200	360	50