

## Agitadores laterales



INOXMIM a diseñado los agitadores laterales LMDS con un tamaño compacto y una configuración que permite homogenizar tanques con volúmenes pequeños y medianos. La simplicidad de las partes junto con el sistema de obturación mediante cierre mecánico permite a estos agitadores dar una óptima capacidad de mezcla en una gran variedad de aplicaciones. Todo ello hace de los LMDS unos agitadores económicos y de alto rendimiento.

Los agitadores laterales LMDS se utilizan en la industria alimentaria, cosmética, química, farmacéutica y en el tratamiento de aguas. Algunos ejemplos de las aplicaciones son:

- Agitación y homogenización de mezclas
- Mantenimiento de productos/reactivos
- Homogenización de la mezcla para el intercambio térmico
- Suspensión de partículas pesadas

### MODELOS

- LMDS 0.25
- LMDS 0.37
- LMDS 0.55
- LMDS 0.75
- LMDS 0.37 R

### CARACTERÍSTICAS

- Brida de anclaje DN50 DIN 2576
- Motor directo y moto-reductor
- Sello mecánico simple C/C/N
- Intercambiabilidad de componentes de agitación.
- Fácil montaje/desmontaje
- Simplicidad de las partes

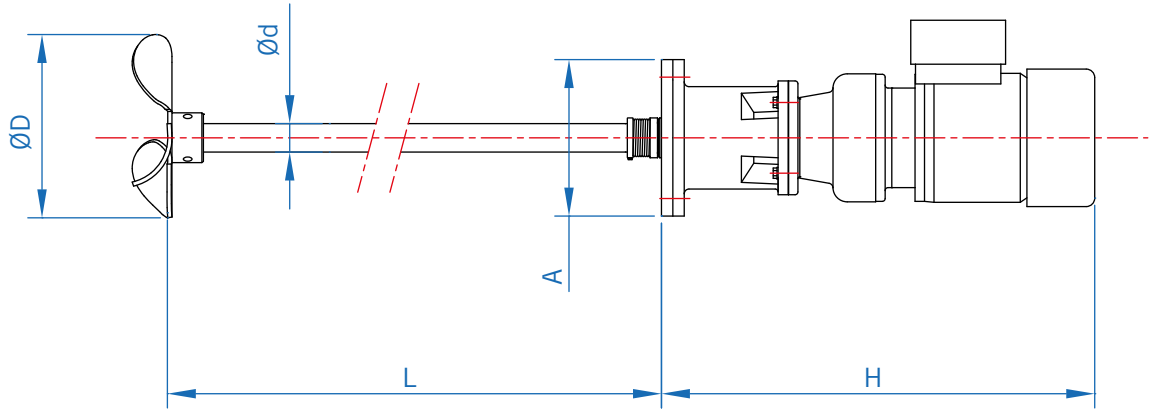
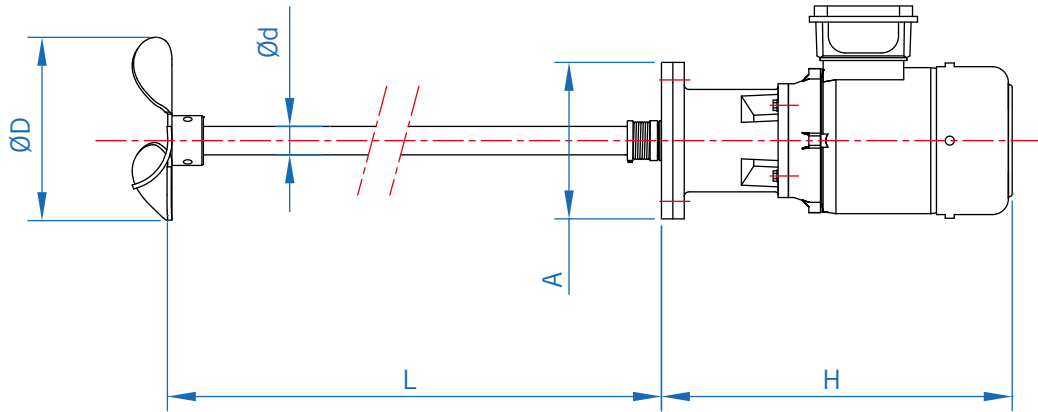
### MATERIALES

- Partes en contacto en Inox AISI 316
- Partes sin contactar en Inox AISI 304, Acero al Carbono y otros

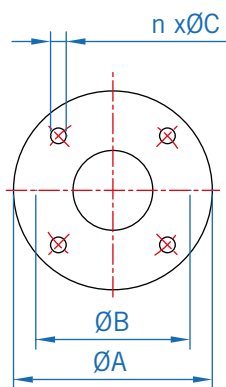
### OPCIONES

- Cuadro de maniobra
- Cierre mecánico doble
- Variador de velocidad
- Otros materiales
- Recubrimiento del motor

## DIMENSIONES DEL MODELO LMDS



### BASE AGITADOR BRIDA



BRIDA	DIMENSIONES GENERALES							PESO	
	A	B	C	n°	d	D	L	H	Kg
<b>DN50</b>	165	128	13	4x90°	25	110-250	450	340-520	17 - 24.5