

IBC

Вертикальная мешалка

Вертикальные мешалки IBC широко используются в фармацевтической и косметической промышленности, благодаря своей высокой эффективности, повышенной степени перемешивания и низкой стоимости. Большая гибкость данных аппаратов заключается в различных размерах и видах винта, а также в использовании коаксиального мотор-редуктора, позволяющего широкий выбор скоростей.



ОБЛАСТИ ПРИМЕНЕНИЯ

Их дизайн изменяется в зависимости от области применения и требуемых характеристик смеси, с возможностью использования одного или нескольких импеллеров того же или другого типа, предоставляя таким образом степень перемешивания, необходимую для каждого применения. Конечная отделка аппарата, наряду с его дизайном, удовлетворяют все необходимые требования для поддержания надежных оперативных условий при высокой степени санитарной обработки. Данные характеристики превращает мешалки IBC в идеальные аппараты для следующих операций:

- Разбавления, растворения и гомогенизации
- Техническое обслуживание продуктов
- Суспензии
- Гомогенизация химических продуктов
- Термическая гомогенизация

ТЕХНИЧЕСКИЕ ХАРАКТЕРИСТИКИ

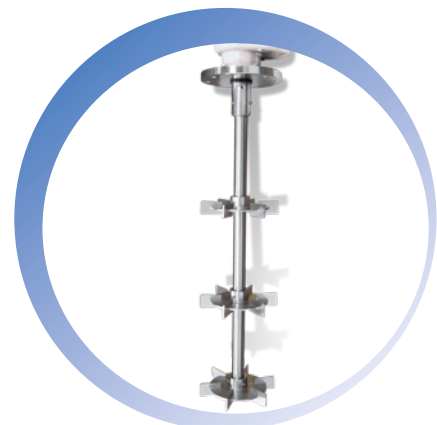
Уровень отделки: Санитарный
 Крепительный фланец типа IEC
 Коаксиальный зубчатый мотор-редуктор
 Взаимозаменяемость перемешивающих компонентов
 Простая сборка / демонтаж

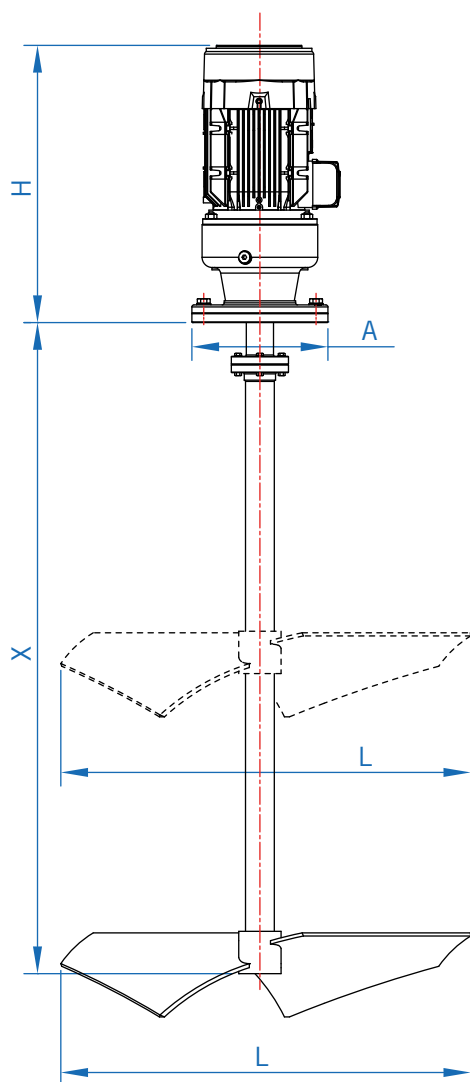
МАТЕРИАЛЫ

Контактные части из нержавеющей стали AISI 316L
 Неконтактные части из нержавеющей стали AISI 304L, углеродистой стали и др.

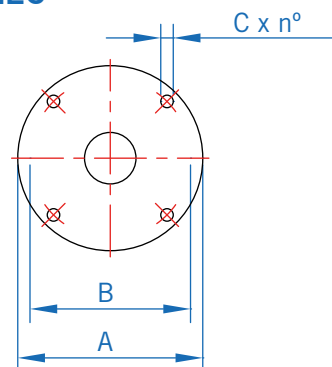
ДОПОЛНИТЕЛЬНЫЕ КОМПЛЕКТУЮЩИЕ

Другие материалы: AISI 304L, AISI 904L, Hastelloy и т.д.
 Арматурные башни
 Другие крепительные фланцы
 Пневматический двигатель
 Пульт управления
 Регулятор скорости
 Обтекатели



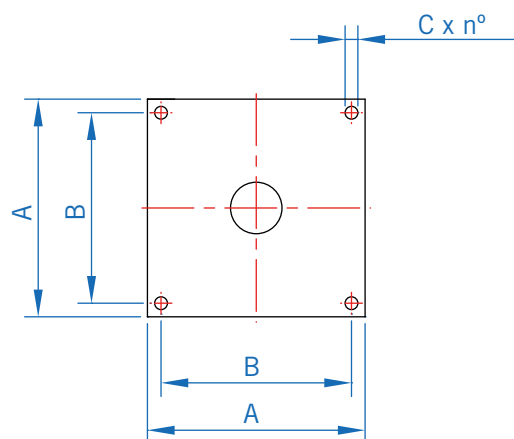


ОСНОВАНИЕ МЕШАЛКИ
ФЛАНЕЦ ИЕС



ОБЩИЕ РАЗМЕРЫ ИВС				
ФЛАНЕЦ	A	B	C	n°
ИЕС 160	160	130	9	4x45°
ИЕС 200	200	165	12	4x45°
ИЕС 250	250	215	14	4x45°

ОСНОВАНИЕ МЕШАЛКИ ФЛАНЕЦ
КВАДРАТНАЯ ПЛИТА



ОБЩИЕ РАЗМЕРЫ ИВС				
ФЛАНЕЦ	A	B	C	n°
250 x 250	250	200	18	4
300 x 300	300	250	18	4
400 x 400	400	350	18	4