

IBC

Los agitadores verticales IBC son ampliamente utilizados en la industria farmacéutica y cosmética gracias a su alta eficiencia, elevado grado de agitación y bajo coste. La gran versatilidad de estos equipos reside en los diferentes tamaños y tipos de hélice que pueden utilizarse además del sistema de motor reductor coaxial que permite un amplio rango de selección de velocidades.



APLICACIONES

Su diseño varía según la aplicación y las características de mezcla requeridas, pudiéndose utilizar uno o más impulsores del mismo o diferente tipo, proporcionando de este modo el grado de mezcla necesario para cada aplicación. El nivel de acabado final del equipo junto con su diseño satisfacen los requisitos imprescindibles para mantener un condiciones de operación seguras y con un alto grado de higienización. Estas características hacen de los agitadores IBC los equipos ideales para las siguientes operaciones:

- Diluciones, disoluciones y homogeneizaciones
- Mantenimiento de productos
- Suspensiones
- Homogeneización de productos químicos
- Homogeneización térmica

CARACTERÍSTICAS

Nivel de acabado: Sanitario
Brida de anclaje tipo IEC
Moto reductor de engranajes coaxiales
Intercambiabilidad de componentes de agitación
Fácil montaje / desmontaje

MATERIALES

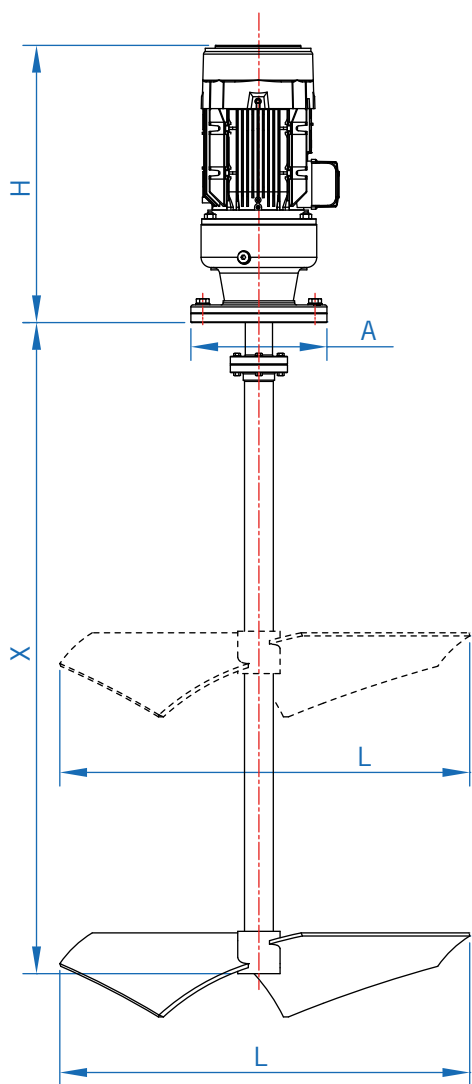
Partes en contacto en Inox AISI 316L
Partes sin contactar en Inox AISI 304L, Acero al Carbono y otros

OPCIONES

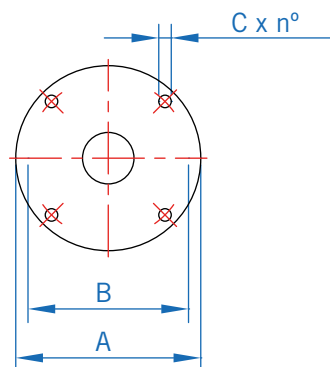
Otros materiales: AISI 304L , AISI 904L, Hastelloy, etc.
Torretas de refuerzo
Otras bridas de anclaje
Motor neumático
Cuadro de maniobra
Variador de velocidad
Carenados

Agitador vertical





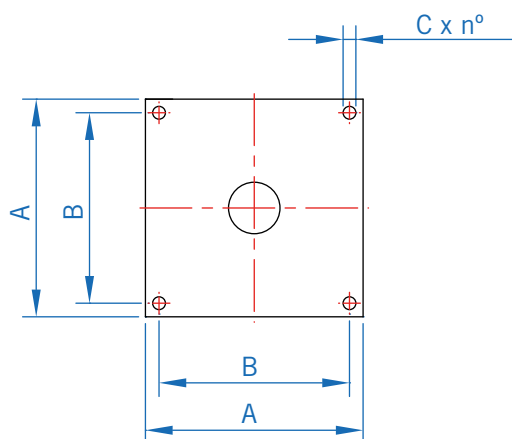
BASE AGITADOR BRIDA IEC



DIMENSIONES GENERALES IBC

BRIDA	A	B	C	n°
IEC 160	160	130	9	4x90°
IEC 200	200	165	12	4x90°
IEC 250	250	215	14	4x90°

BASE AGITADOR BRIDA PLACA CUADRADA



DIMENSIONES GENERALES IBC

BRIDA	A	B	C	n°
250 x 250	250	200	18	4
300 x 300	300	250	18	4
400 x 400	400	350	18	4