

Die Vertikalrührer IBC werden dank ihrer hohen Effizienz, der hohen Rührrate und den geringen Kosten häufig in der pharmazeutischen und kosmetischen Industrie verwendet. Die Vielseitigkeit dieser Geräte ist in den verschiedenen möglichen Propellergrößen und -typen begründet sowie dem Koaxialgetriebemotor, der eine weite Bandbreite von Geschwindigkeiten erlaubt.



ANWENDUNGSGEBIETE

Die Bauart variiert je nach Anwendung und geforderten Mischeigenschaften, wobei ein oder mehrere Laufräder des gleichen oder unterschiedlichen Typs verwendet werden können und so den für die jeweilige Anwendung erforderlichen Mischgrad bieten. Der Endbearbeitungsgrad des Geräts und seine Bauart sind den Anforderungen gewachsen, die für sichere Betriebsbedingungen und einen hohen Hygienisierungsgrad unverzichtbar sind. Dank dieser Eigenschaften sind die Rührwerke IBC ideal für folgende Prozesse:

- Verdünnungen, Lösungen und Homogenisierungen
- Produkterhaltung
- Suspensionen
- Homogenisierung von chemischen Produkten
- Thermische Homogenisierung

EIGENSCHAFTEN

Ausführung: Sanitär
 Verankerungsflansch Typ IEC
 Koaxialgetriebemotor
 Austauschbare Rührwerkzeuge
 Leichter Auf- und Abbau

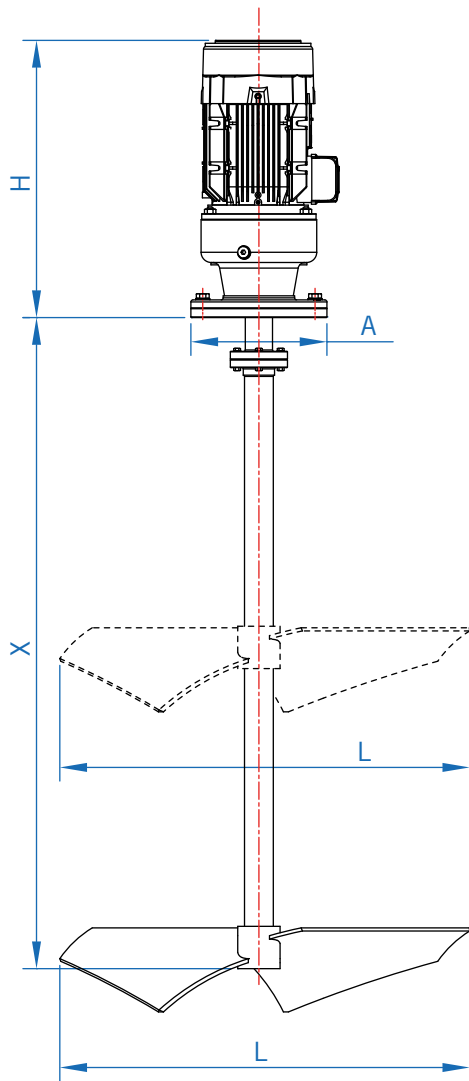
WERKSTOFFE

Produktberührende Teile in Edelstahl AISI 316L
 Nicht produktberührende Teile in Edelstahl AISI 304L,
 Kohlenstoffstahl u.a.

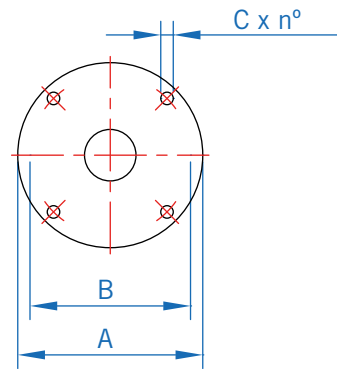
OPTIONAL ERHÄLTlich

Andere Werkstoffe: AISI 304L, AISI 904L, Hastelloy usw.
 Unterstützungstürme
 Andere Verankerungsflansche
 Pneumatikmotor
 Steuerung
 Frequenzumrichter
 Verkleidungen





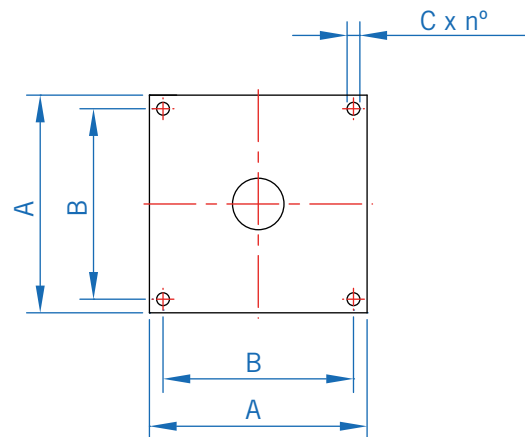
GRUNDPLATTE RÜHRWERK FLANSCH IEC



ALLGEMEINE ABMESSUNGEN IBC

FLANSCH	A	B	C	n°
IEC 160	160	130	9	4x45°
IEC 200	200	165	12	4x45°
IEC 250	250	215	14	4x45°

GRUNDPLATTE RÜHRWERK FLANSCH QUADRATISCHE PLATTE



ALLGEMEINE ABMESSUNGEN IBC

FLANSCH	A	B	C	n°
250 x 250	250	200	18	4
300 x 300	300	250	18	4
400 x 400	400	350	18	4