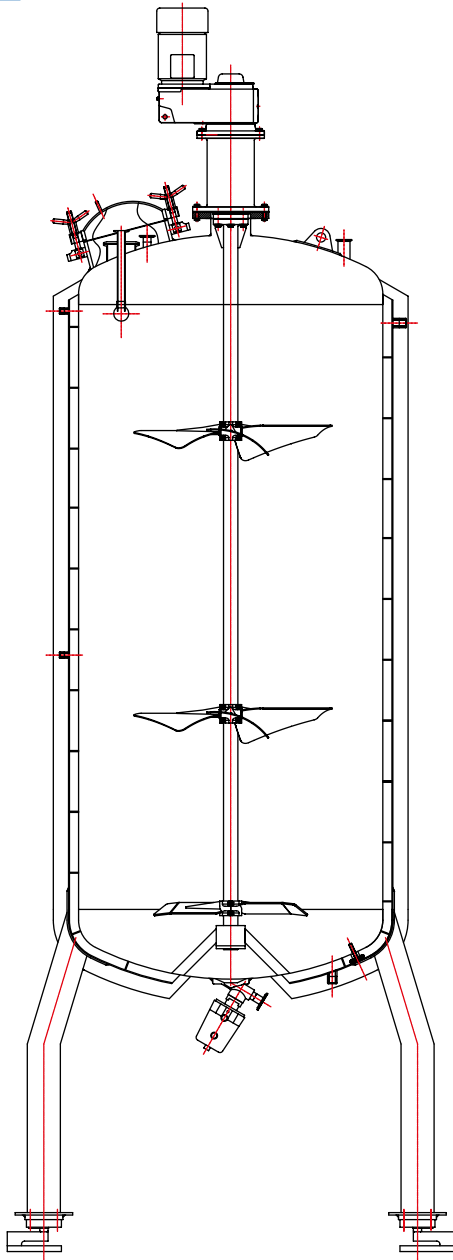


GFL

Agitador vertical



Los agitadores verticales GFL , accionados por un motor-reductor de engranajes paralelos, funcionan a bajas velocidades de rotación permitiendo la utilización de elementos agitadores de gran superficie de pala logrando un alto rendimiento de trabajo.

Estos agitadores se caracterizan por su amplio rango de aplicabilidad y su gran capacidad de agitación. Todo ello se debe a las múltiples configuraciones de elementos impulsores que pueden utilizarse y que, permite a los agitadores GFL adaptarse a los requerimientos de cada sistema haciendo de ellos unos equipos esenciales en la industria alimentaria, farmacéutica, cosmética y química.

En el sector alimentario se pueden utilizar en la elaboración de postres lácteos, fabricación de crema para licores, zumos, gazpachos, chocolate, etc.

En el sector químico se aplican en homogenización y agitación en depósitos de mediano y gran volumen.

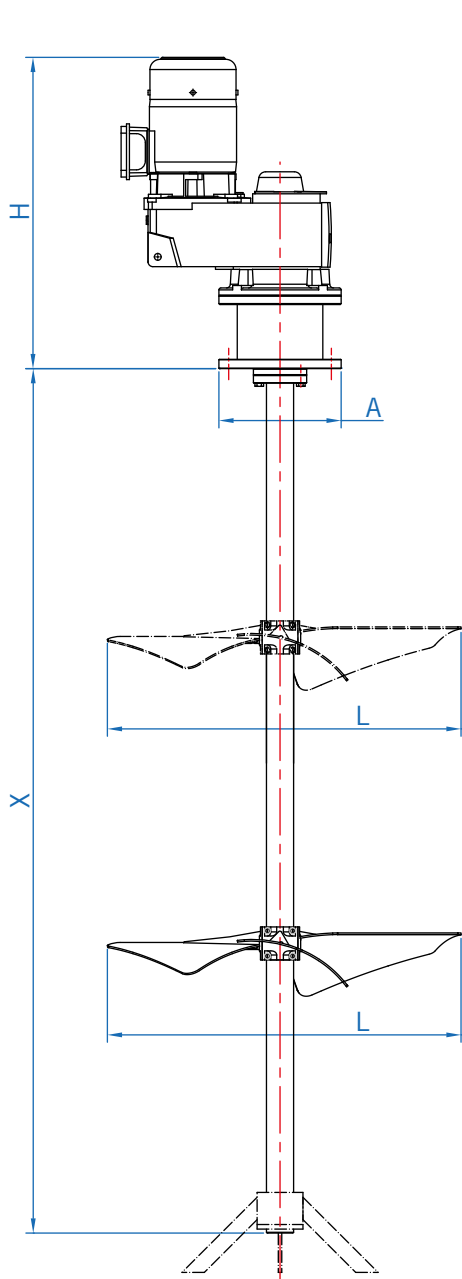
En la industria farmacéutica las aplicaciones mas comunes son: homogenizaciones, intercambio de temperatura, mezclas y suspensiones para productos en comprimidos, soluciones o cremas.

En la industria cosmética se utilizan estos agitadores para fabricar geles, jabones, colonias, etc. También se aplican en homogenizaciones, intercambio de temperatura, mezclas y suspensiones

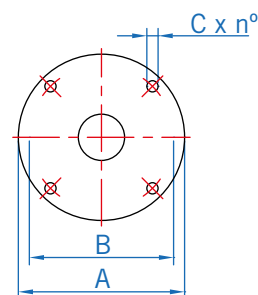
Las distintas configuraciones que se utilizan son:

- Uno o varios niveles de palas
- Combinación de diferentes tipos de impulsores
- Anclaje inferior con guía trípode
- Anclaje superior con torreta
- Semieje en plato de brida y eje en múltiples partes

DIMENSIONES Y CARACTERÍSTICAS DEL MODELO GFL

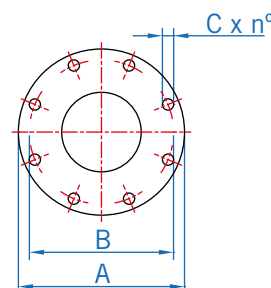


BASE AGITADOR
BRIDA IEC



DIMENSIONES GENERALES				
BRIDA	A	B	C	n°
IEC 160	160	130	9	4x90°
IEC 200	200	165	11	4x90°
IEC 250	250	215	14	4x90°
IEC 300	300	265	14	4x90°
IEC 350	350	300	18	4x90°

BASE AGITADOR
BRIDA DIN 2576 PN10



DIMENSIONES GENERALES				
BRIDA	A	B	C	n°
DN80	200	160	18	8x45°
DN125	250	210	18	8x45°
DN150	285	240	18	8x45°
DN200	340	295	18	8x45°
DN250	395	350	22	12x30°
DN300	445	400	22	12x30°

CARACTERÍSTICAS

Acabado final: Industrial / Alimentario / Sanitario
 Brida de anclaje: Cuadrada / DIN 2576 / tipo IEC
 Moto reductor de engranajes paralelos
 Intercambiabilidad de componentes de agitación
 Cierre mecánico simple

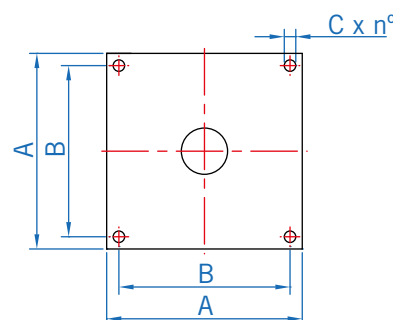
MATERIALES

Partes en contacto en acero inoxidable AISI 316L
 Partes sin contactar en acero inoxidable AISI 304L,
 Acero al Carbono y otros

OPCIONES

- Otros materiales: AISI 304L, AISI 904L, Hastelloy, etc.
- Cierre mecánico: doble, refrigerado
- Torretas de refuerzo
- Otras bridas de anclaje
- Guías tripode
- Cuadro de maniobra
- Variador de velocidad
- Carenados

BASE AGITADOR
BRIDA PLACA
CUADRADA



DIMENSIONES GENERALES				
BRIDA	A	B	C	n°
250 x 250	250	200	18	4
300 x 300	300	250	18	4
400 x 400	400	350	18	4
450 x 450	450	400	22	4
500 x 500	500	450	22	4