

FL33CI

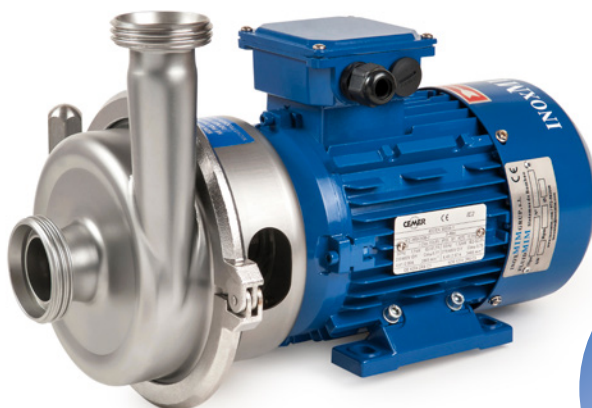
Промышленный центробежный насос

ОБЛАСТИ ПРИМЕНЕНИЯ

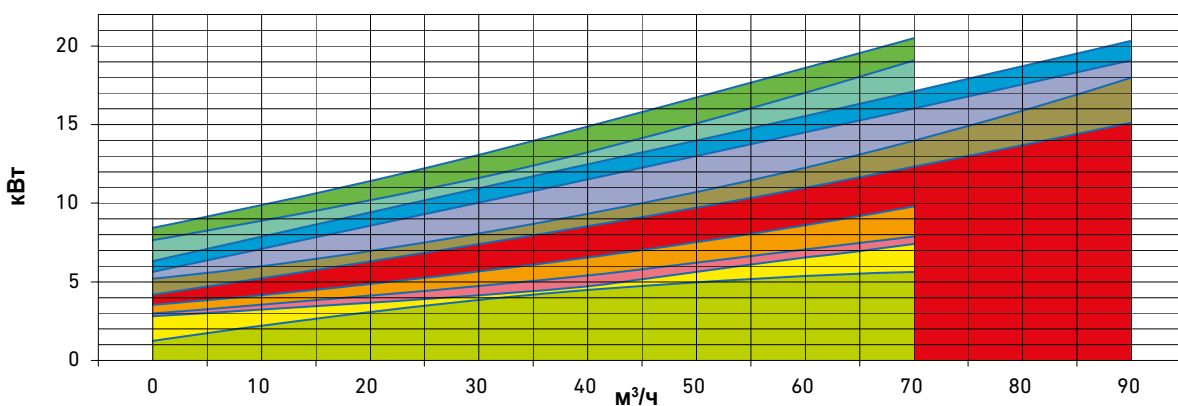
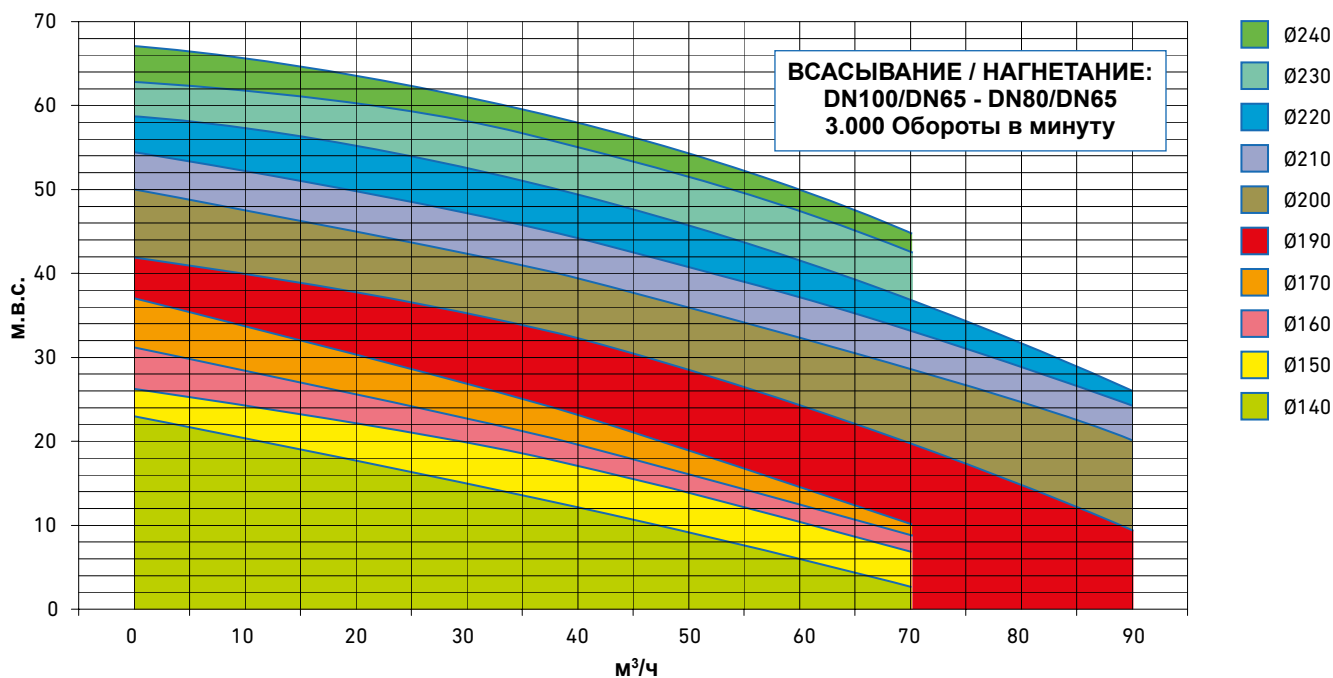
Промышленные центробежные насосы FL33CI в основном используются в процессах переливания жидкостей пищевой, химической и винной промышленности. Простота комплектующих частей облегчает задачи их технического обслуживания.

ТЕХНИЧЕСКИЕ ХАРАКТЕРИСТИКИ

Уровень конечной отделки:
 Промышленный / Пищевой
 Полуоткрытое рабочее колесо
 Гигиенический затвор
 Простота запасных частей
 Соединения BSP / DIN 11851

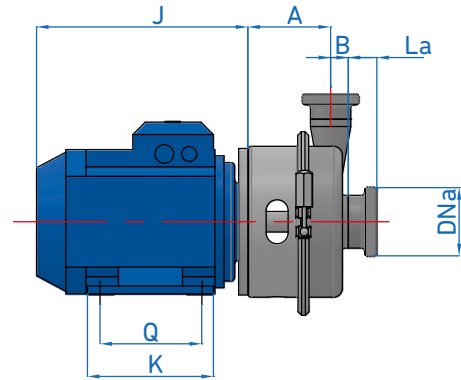
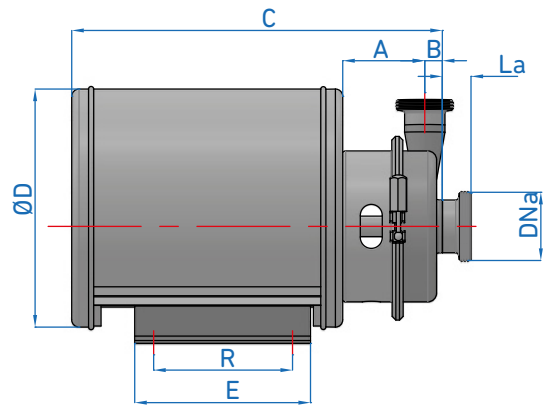
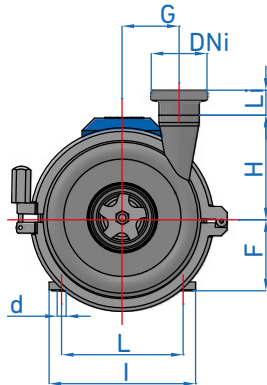
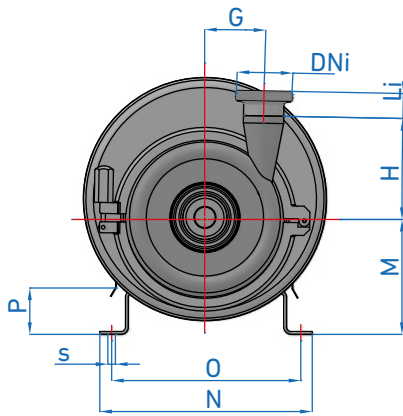


КРИВЫЕ ПРОИЗВОДИТЕЛЬНОСТИ НАСОСА FL33CI



(для других комбинаций рабочего колеса и мощности, навести справки)

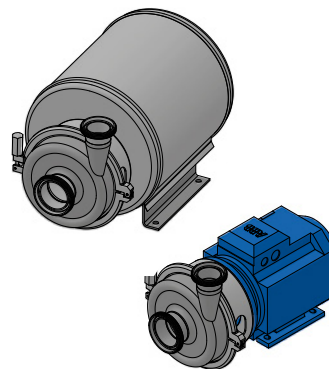
ОБЩИЕ РАЗМЕРЫ И ОСОБЕННОСТИ FL33CI



МОДЕЛЬ	МОТОР		РАЗМЕРЫ																				Вес (кг)					
	T	кВт	DN _a	DN _i	A	B	C	D	E	F	G	H	I	J	K	L	M	N	O	P	Q	R	d	s	MR			
FL33CI	112	4	80	65	152	35	557	325	240	112	100	200	224	350	180	160	172	310	275	60	140	200	11	12	62	56		
	132	5.5																							617	375	325	132
		7.5																										
	160	15			182	947	550	500	160	296	590	296	254	260	375	345	100	210	400	14.5	14	254	450	180	160	134	114	
		18.5																								146	126	
180	22																											

* Примечание: размер "J" и вес может меняться в зависимости от производителя мотора.

СТЫК	D _{na}	D _{ni}	La	Li
DIN 11851	80	65	45	40
CLAMP	3 "	2 1/2 "	28.6	28.6
SMS	76	63	27	27
ФЛАНЕЦ	80	65	45	40
BSP	3 "	2 1/2 "	70	60



ДОПОЛНИТЕЛЬНЫЕ КОМПЛЕКТУЮЩИЕ

- Полуоткрытое рабочее колесо
- Крышка мотора
- Другие соединения: DIN 2576, CLAMP, SMS, RJT и т.д.
- Станина, тележка

СПИСОК МАТЕРИАЛОВ

НАСОС

Фонарь

НЕРЖАВЕЮЩАЯ СТАЛЬ
AISI 304

Корпус

Рабочее колесо

Ось

Подачи

НЕРЖАВЕЮЩАЯ СТАЛЬ
AISI 316

МЕХАНИЧЕСКИЙ ЗАТВОР

Неподвижная часть Графит Вольфрам Графит

Вращательная часть Нерж. Вольфрам Нерж.

Сальники NBR Нитрил Витон

(для других материалов, навести справки)

МОТОР

Предохранение IP55 50 Гц 220-380В/380-690В