

FL31CI

Промышленный центробежный насос



ОБЛАСТИ ПРИМЕНЕНИЯ

Промышленные центробежные насосы FL31CI в основном используются в процессах переливания жидкостей пищевой, химической и винной промышленности. Простота комплектующих частей облегчает задачи их технического обслуживания.

ТЕХНИЧЕСКИЕ ХАРАКТЕРИСТИКИ

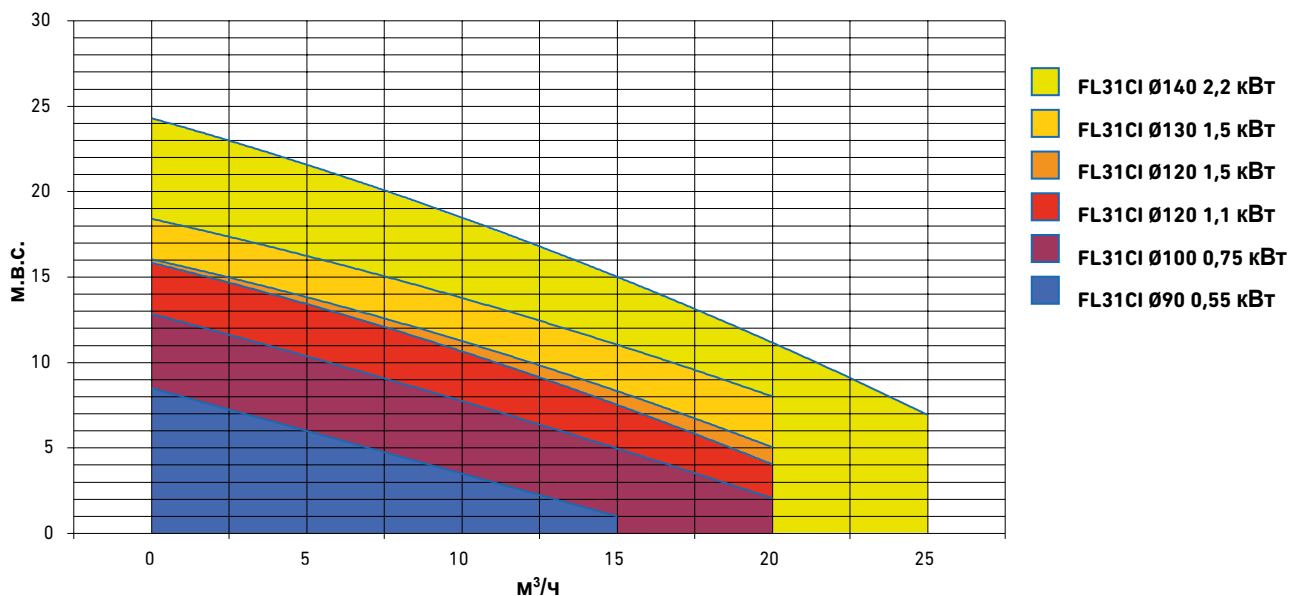
Уровень конечной отделки: Промышленный / Пищевой
 Открытое рабочее колесо
 Гигиенический затвор
 Простота запасных частей
 Соединения BSP / DIN 11851

ДОПОЛНИТЕЛЬНЫЕ

КОМПЛЕКТУЮЩИЕ

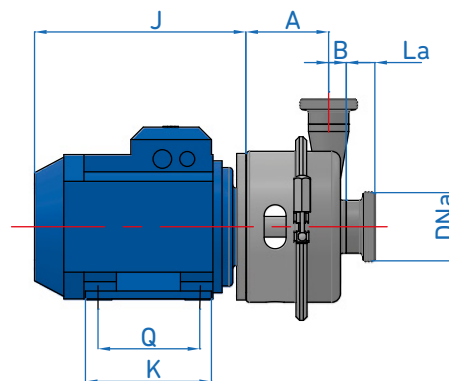
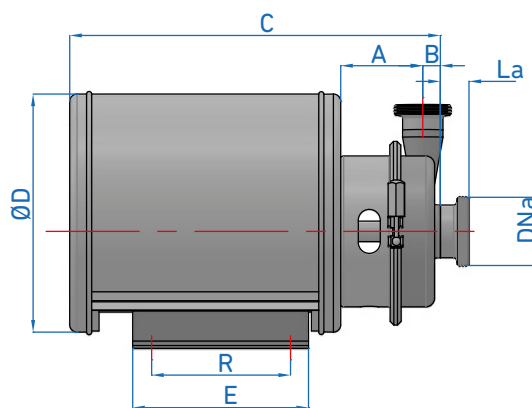
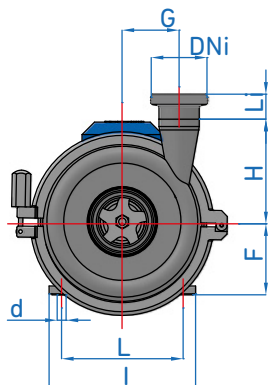
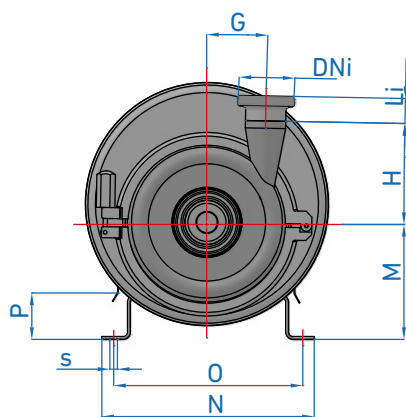
Полуоткрытое рабочее колесо
 Крышка мотора
 Другие соединения: DIN 2576, CLAMP, SMS, RJT и т.д.
 Станина, тележка
 Двойной механический затвор с термосифонным охлаждением

КРИВЫЕ ПРОИЗВОДИТЕЛЬНОСТИ НАСОСА FL31CI



(для других комбинаций рабочего колеса и мощности, навести справки)

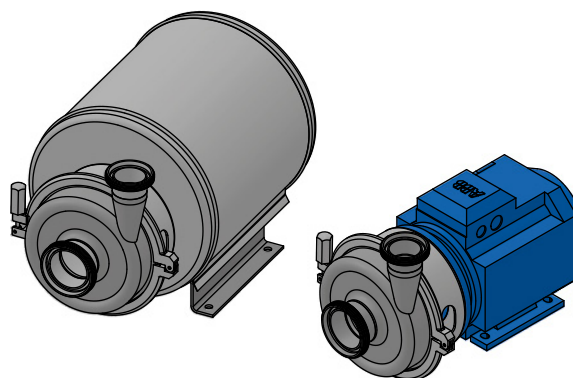
ОБЩИЕ РАЗМЕРЫ И ОСОБЕННОСТИ FL31CI



МОДЕЛЬ	МОТОР		РАЗМЕРЫ																	Вес (кг)								
	T	кВт	DN _a	DN _i	A	B	C	D	E	F	G	H	I	J	K	L	M	N	O	P	Q	R	d	s	MR			
FL31CI	71	0.37	40	32	99	20	430	250	180	80	65	123	136	225	110	112	126	245	215	55	100	135	7	10	14.5	12.5		
		0.55																							18.5	14.5		
	80	0.75	40	40																					90	9	26.5	22.5
		1.1																										
	90	1.5	40	40																					9	26.5	22.5	
		2.2																										26.5

* Примечание: размер "J" и вес может меняться в зависимости от производителя мотора.

СТЫК	Dna	Dni	La	Li
DIN 11851	40	32	33	32
CLAMP	1 1/2 "	1 1/4 "	28.6	28.1
SMS	38	32	23	19
ФЛАНЕЦ	40	32	33	32
BSP	1 1/2 "	1 1/4 "	50	50



СПИСОК МАТЕРИАЛОВ

НАСОС

Фонарь

НЕРЖАВЕЮЩАЯ СТАЛЬ
AISI 304

Корпус

Рабочее колесо

Ось

Подачи

НЕРЖАВЕЮЩАЯ СТАЛЬ
AISI 316

МЕХАНИЧЕСКИЙ ЗАТВОР

Неподвижная часть Графит Вольфрам Графит

Вращательная часть Нерж. Вольфрам Нерж.

Сальники NBR Нитрил Витон

(для других материалов, навести справки)

МОТОР

Предохранение IP55 50 Гц 220-380В/380-690В