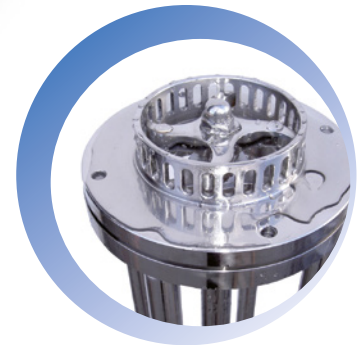
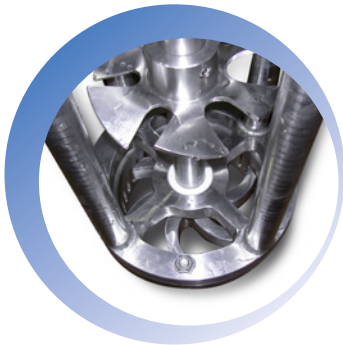


EM

Emulsionador vertical



Os emulsionadores verticais EM --- proporcionam elevados graus de cisalhamento em emulsões e dispersões graças ao design das cabeças e das turbinas. Com os misturadores verticais obtém-se um produto totalmente homogéneo e sem grumos nos processos com volumes pequenos e médios (5000 litros). Além disso, estes equipamentos são úteis na manutenção de produtos já homogeneizados, uma vez que proporcionam um tratamento cuidadoso dos mesmos, conservando as suas propriedades.

O seu design permite manter um elevado grau de higiene e agilizar as tarefas de manutenção. A configuração da cabeça é selecionada em função do produto e dos requisitos do mesmo, podendo ser crivada, ranhurada ou perfurada. É por isso que estes equipamentos são capazes de reduzir o tamanho das partículas, eliminar aglomerações e dissolver rapidamente sólidos em líquidos. Algumas das aplicações nas quais se utilizam os emulsionadores EM são as seguintes:

- Emulsão de produtos da indústria alimentar, de cosmética e farmacêutica (maionesas, cremes, molhos, etc.)
- Dissolução de açúcares, sais, resinas, gases, etc.
- Suspensões, dispersões e diluições
- Misturas de sólidos (pó ou cristalinos) em líquidos
- Homogeneizações

MODELOS

EM 1.5-150

EM 4-500

EM 7.5-1500

EM 11-2500

EM 18.5-5000

CARACTERÍSTICAS

Flange de encaixe DIN 2576

Design ajustável das cabeças e turbinas

Elevado grau de higienização

Cabeças intercambiáveis

MATERIAIS

As peças em contacto com o produto foram fabricadas em aço inoxidável AISI 316

Acabamento final: Alimentar / Sanitário

OPÇÕES

Outros flanges de encaixe

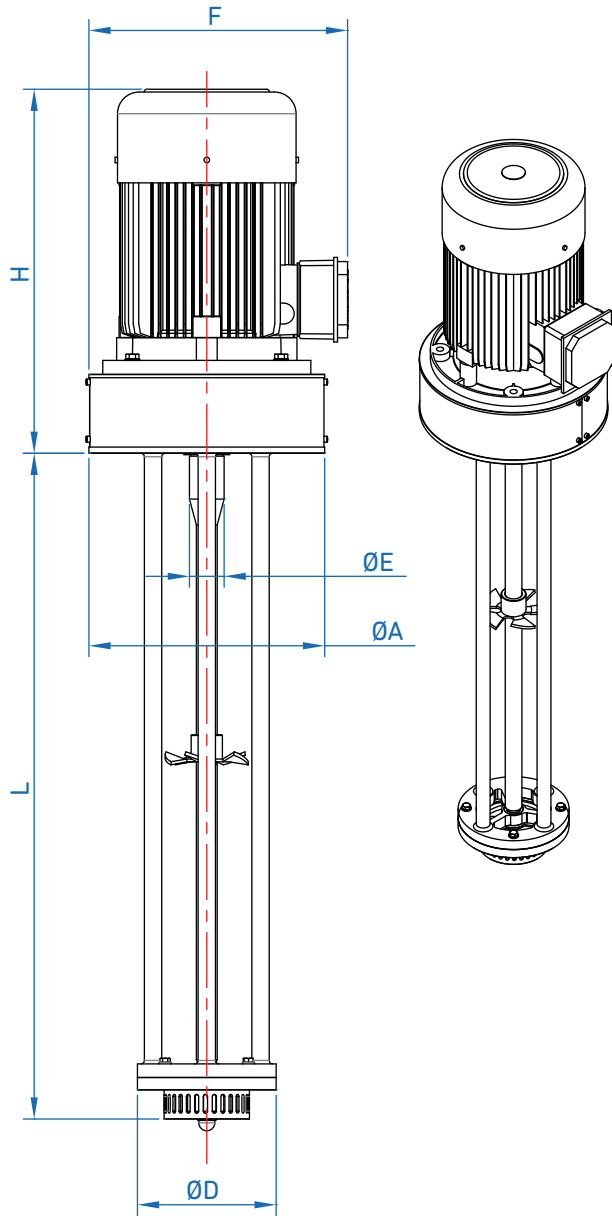
Fecho mecânico

Quadro de manobra

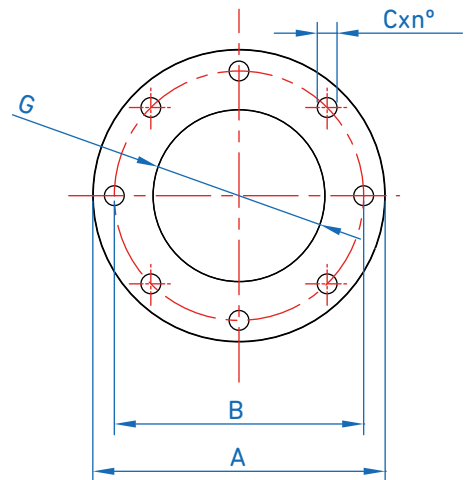
Sistema de elevação manual/automático

Agitador central

Turbinas e difusores noutros materiais

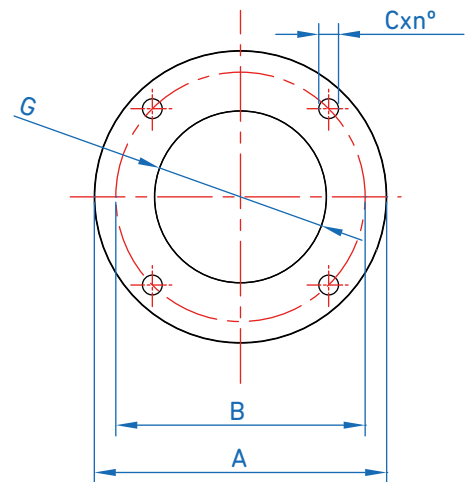


BASE EMULSIONADOR FLANGE DIN 2576



DIMENSÕES GERAIS						
MODELO	A	B	C	n°	G	
EM 4-500	DN125	Ø250	210	18	8x45°	170
EM 7.5-1500	DN200	Ø340	295	22	8x45°	221
EM 11-2500	DN250	Ø395	350	22	12x30°	276
EM 18.5-5000	DN300	Ø445	400	22	12x30°	290

BASE EMULSIONADOR FLANGE IEC



DIMENSÕES GERAIS						
MODELO	A	B	C	n°	G	
EM 1.5-150	IEC 200	200	165	11	4x90°	130
EM 4-500	IEC 250	250	215	14	4x90°	180
EM 7.5-1500	IEC 300	300	265	14	4x90°	230
EM 11-2500	IEC 300	300	265	14	4x90°	230

DIMENSÕES GERAIS							
MODELO	Potência (kW)	H	F	ØE	ØD	L	(kg)
EM 1.5-150	1.5	260	254	84	113	800-650 500	26
EM 4-500	4	333	262	84	165	1000-800- 600	59
EM 7.5-1500	7.5	470	380	120	200	1250-1000- 750	111
EM 11-2500	11	474	408	160	220	1500-1200	144
EM 18.5-5000	18.5	474	433	200	285	1700-1400	275