

EMTB

EMTB Y

EMTB V

Смеситель твердый/жидкий



Смесители твердый/жидкий EMTB, обладающие оптимальным дизайном рабочего колеса и всасывающей системы, производят однородные смеси порошка и гранулированного продукта с жидкой основой. Простота составных частей и системы соединений облегчают задачи технического обслуживания и позволяет осуществлять работы на высоком уровне санитарной обработки.

Основной поток направляется и накачивается через смесительную камеру, производя всасывание, необходимое для правильного внедрения твердого продукта, который, в свою очередь, сильно перемешивается до достижения раствора. После введения всего количества порошка, закрывается регулировочный клапан и, путем многократных рециркуляций, производится абсолютно однородная смесь. Данная система введения твердых веществ предотвращает увлажнение и сжимание порошка во избежание оперативных проблем, связанных с появлением агломератов в погрузке.

Технические характеристики данных аппаратов делают их идеальными для применения в пищевой, косметической и фармацевтической промышленности. Некоторыми из операций, в которых используются смесители EMTB, являются следующие:

- Приготовление рассолов
- Молочное восстановление
- Производство сиропов
- Растворение бентонитов, загустителей, сахара и т.д.
- Введение примесей, загустителей, агрохимических продуктов, извести ит.д.

МОДЕЛИ

EMTB 2.2 - 3000

EMTB 4 - 3000

EMTB 7.5 - 3000

ТЕХНИЧЕСКИЕ ХАРАКТЕРИСТИКИ

Простой механический затвор S/S/EPDM
 Конечная отделка: Санитарная
 Высокий уровень санитарной обработки
 Быстрый демонтаж через соединения CLAMP
 Ручной дроссельный клапан
 Внешняя защита от ржавления

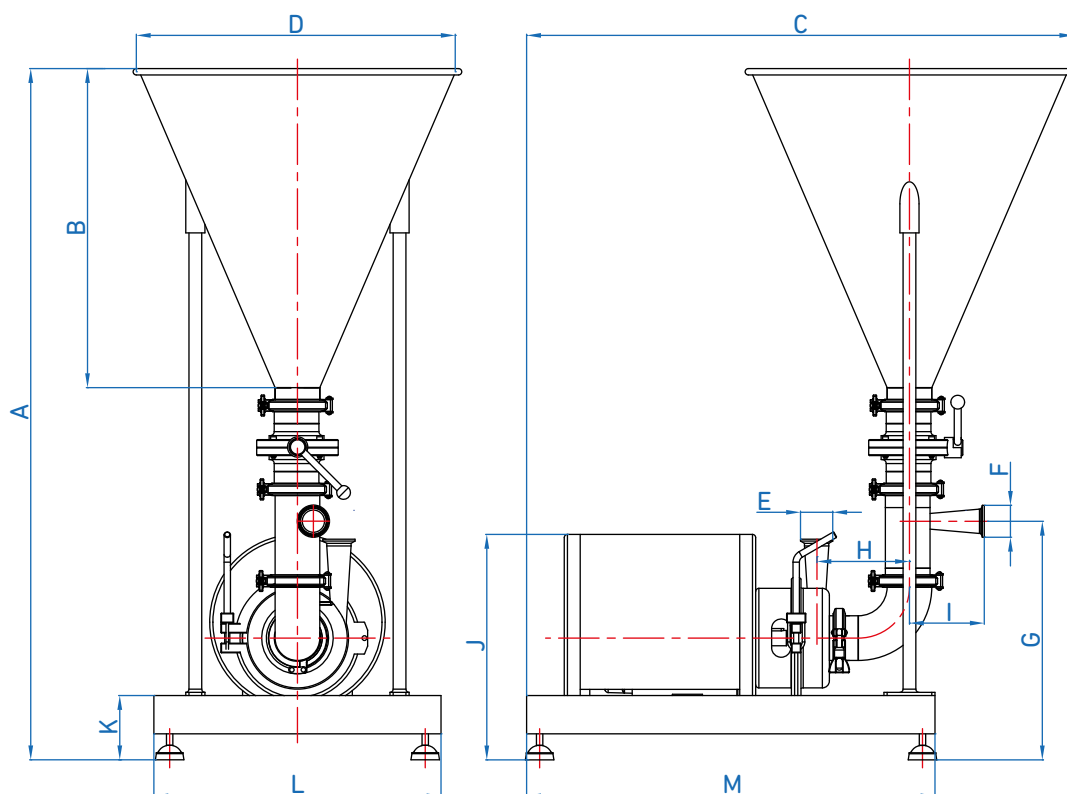
МАТЕРИАЛЫ

Рабочие части, подверженные контакту с продуктом, изготовлены из отшлифованной нержавеющей стали AISI 316L
 Суппорт и покрытие из AISI 304
 Прокладки из EPDM

ДОПОЛНИТЕЛЬНЫЕ КОМПЛЕКТУЮЩИЕ

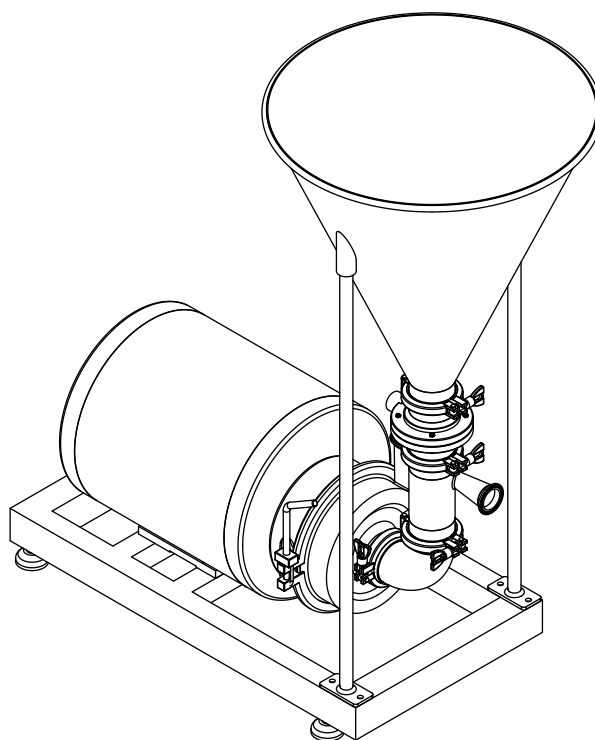
Клапан с пневматическим приводом
 Шариковый клапан
 Датчик уровня
 Прокладки из других материалов
 Двойной механический затвор
 Центробежный питательный насос
 Объемный питательный насос
 Вибраторы
 Щит с контрольными приборами
 Станина, тележка

РАЗМЕРЫ МОДЕЛИ ЕМТВ

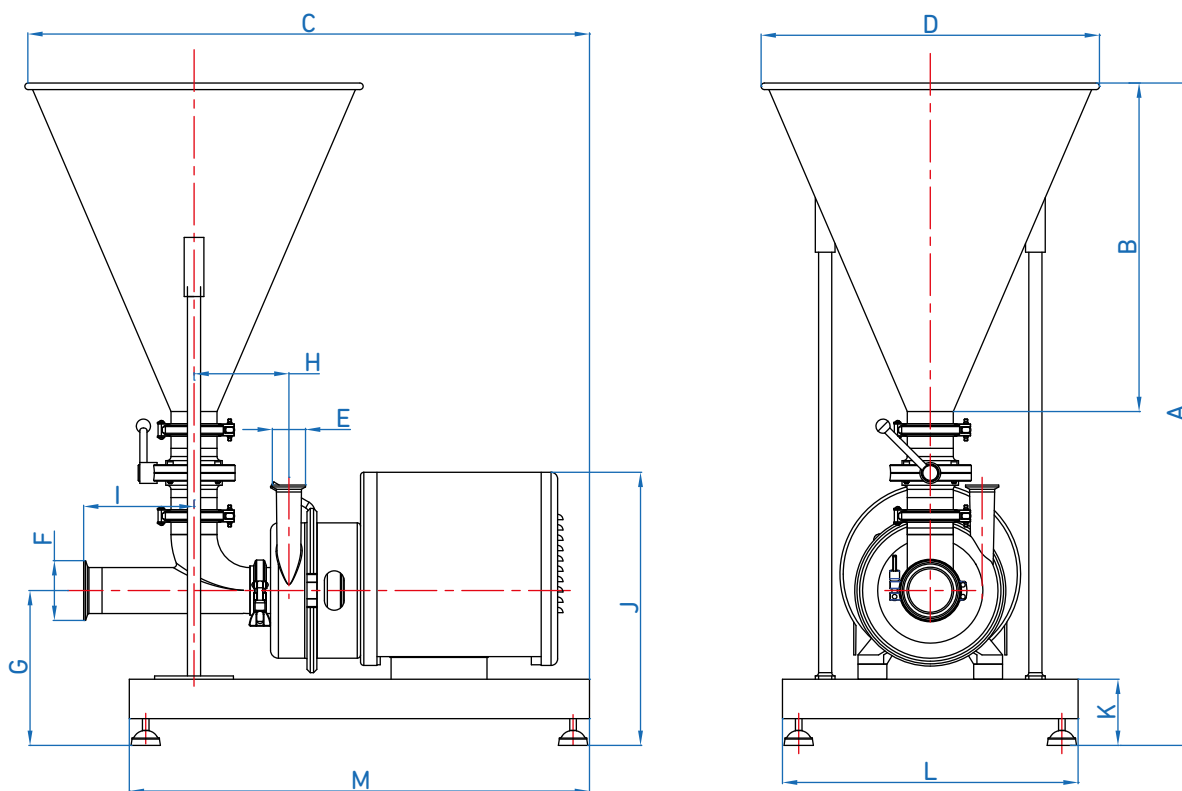


ОБЩИЕ РАЗМЕРЫ

МОДЕЛЬ	Мощн. (кВт)	A	B	C	D	E	F	G	H	I	J	K	L	M
ЕМТВ 2.2-3000	2.2	1078	500	954	500	DN40	DN40	395	145	120	350	110	400	640
ЕМТВ 4-3000	4	1100	500	954	500	DN50	DN40	417	145	120	410	110	400	640
ЕМТВ 7.5-3000	7.5	1328	500	1158	700	DN65	DN50	636	124	120	575	160	500	1000

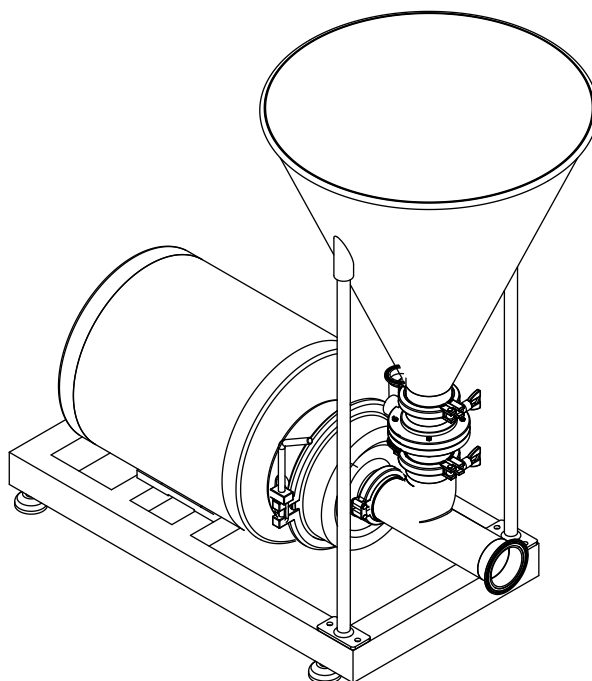


РАЗМЕРЫ МОДЕЛИ EMTB Y

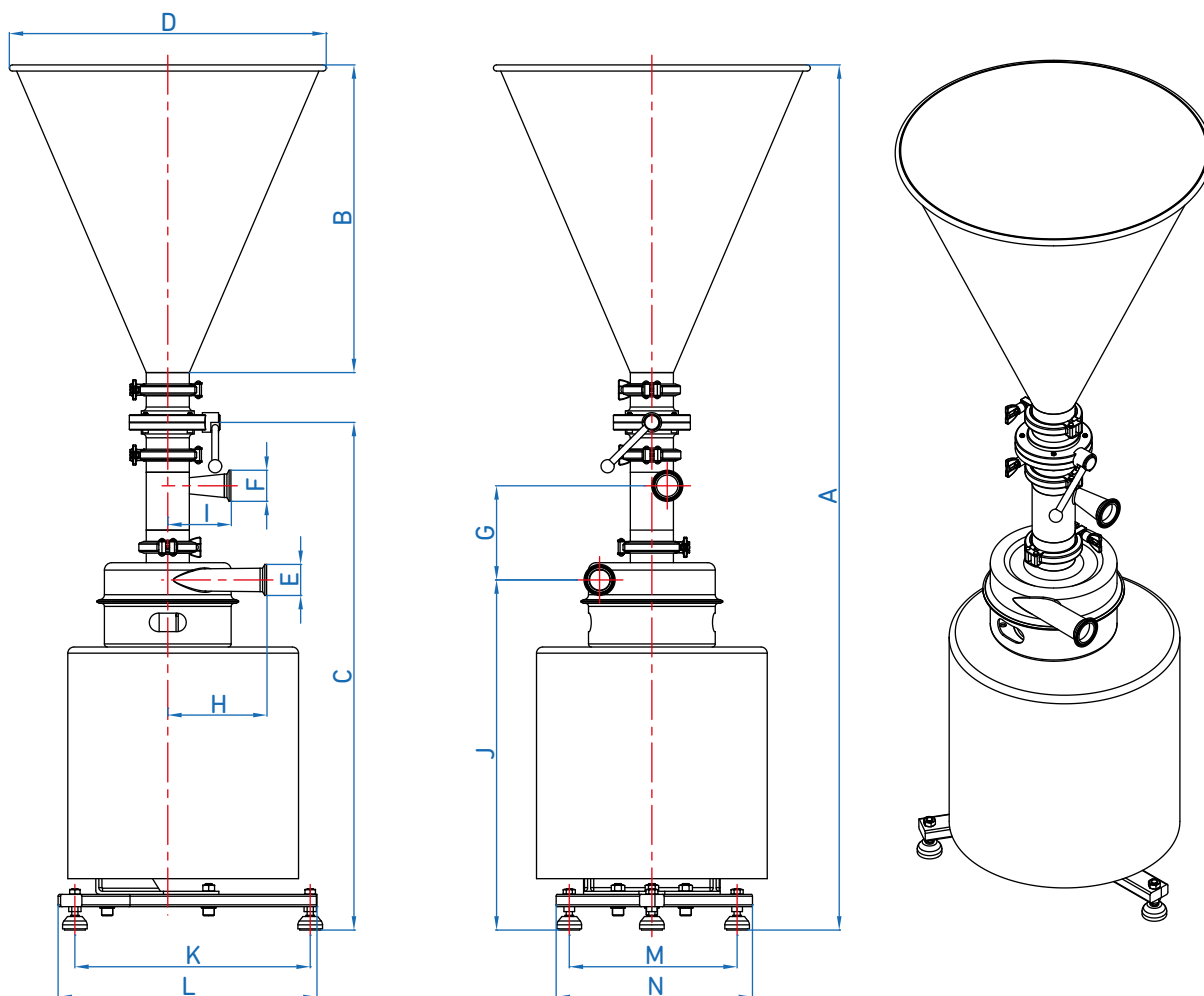


ОБЩИЕ РАЗМЕРЫ

МОДЕЛЬ	Мощн. (кВт)	A	B	C	D	E	F	G	H	I	J	K	L	M
EMTB Y 2.2-3000	2.2	980	500	955	500	DN50	DN40	395	145	120	350	110	400	640
EMTB Y 4-3000	4	1000	500	955	500	DN65	DN50	417	145	120	410	110	400	640
EMTB Y 7.5-3000	7.5	1050	500	1160	700	DN80	DN65	636	270	170	575	160	500	1000



РАЗМЕРЫ МОДЕЛИ ЕМТВ V



ОБЩИЕ РАЗМЕРЫ

МОДЕЛЬ	Мощн. (кВт)	A	B	C	D	E	F	G	H	I	J	K	L	M	N
ЕМТВ V 2.2-3000	2.2	1370	500	795.5	500	DN50	DN40	138	145	120	521	380	420	273	320
ЕМТВ V 4-3000	4	1430.5	500	836	500	DN50	DN40	141	179.5	120	579	380	420	273	320