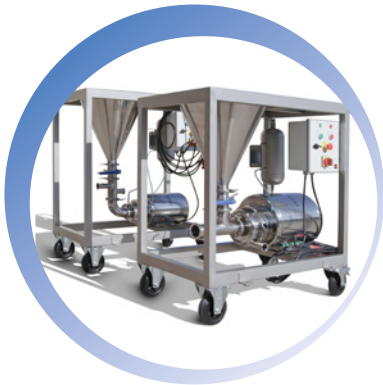


**EMTB**

**EMTB Y**

**EMTB V**

## Miscelatore solido-liquido



Con i miscelatori solido/liquido EMTB, grazie al design ottimizzato della girante e al sistema di aspirazione, si ottengono miscele omogenee di polveri e di prodotti granulari con il liquido di base. La semplicità delle parti e il sistema di connessioni ne agevolano la manutenzione e consentono di lavorare con un livello elevato d'igiene.

Il liquido di base è convogliato e pompato attraverso la camera di miscelazione in cui si crea l'aspirazione richiesta per incorporare correttamente il prodotto solido, che viene miscelato con forza per ottenere la soluzione. Una volta incorporato tutto il prodotto in polvere, si chiude la valvola di regolazione ed effettuando molteplici ricircoli si ottiene una miscela completamente omogenea. Questo sistema d'incorporazione di prodotti solidi impedisce che la polvere s'inumidisca e s'ispessisca, quindi evita i problemi di funzionamento che si possono venire a creare per la presenza di agglomerazioni nel carico.

Date le loro prestazioni, queste apparecchiature sono adatte ad applicazioni nel settore alimentare, cosmetico e farmaceutico. I miscelatori EMTB sono impiegati, ad esempio, per:

- Preparazione di salamoie
- Ricostituzione del latte in polvere
- Produzione di sciroppi
- Soluzione di bentoniti, addensanti, zuccheri, ecc.
- Incorporazione di additivi, addensanti, prodotti agrochimici, calce, ecc.

### MODELLI

**EMTB 2.2 - 3000**

**EMTB 4 - 3000**

**EMTB 7.5 - 3000**

### CARATTERISTICHE

Tenuta meccanica singola S/S/EPDM

Finitura superficiale: Sanitaria

Alto livello d'igiene

Smontaggio veloce con connessioni CLAMP

Valvola a farfalla manuale

Protezione esterna dall'ossidazione ambientale

### MATERIALI

Parti a contatto con il prodotto in acciaio inox AISI 316L lucido

Supporto e rivestimento in AISI 304

Guarnizioni in EPDM

### OPTIONAL

Valvola con attuttore pneumatico

Valvola a sfera

Sensore di livello

Guarnizioni in altri materiali

Doppia tenuta meccanica

Pompa di alimentazione centrifuga

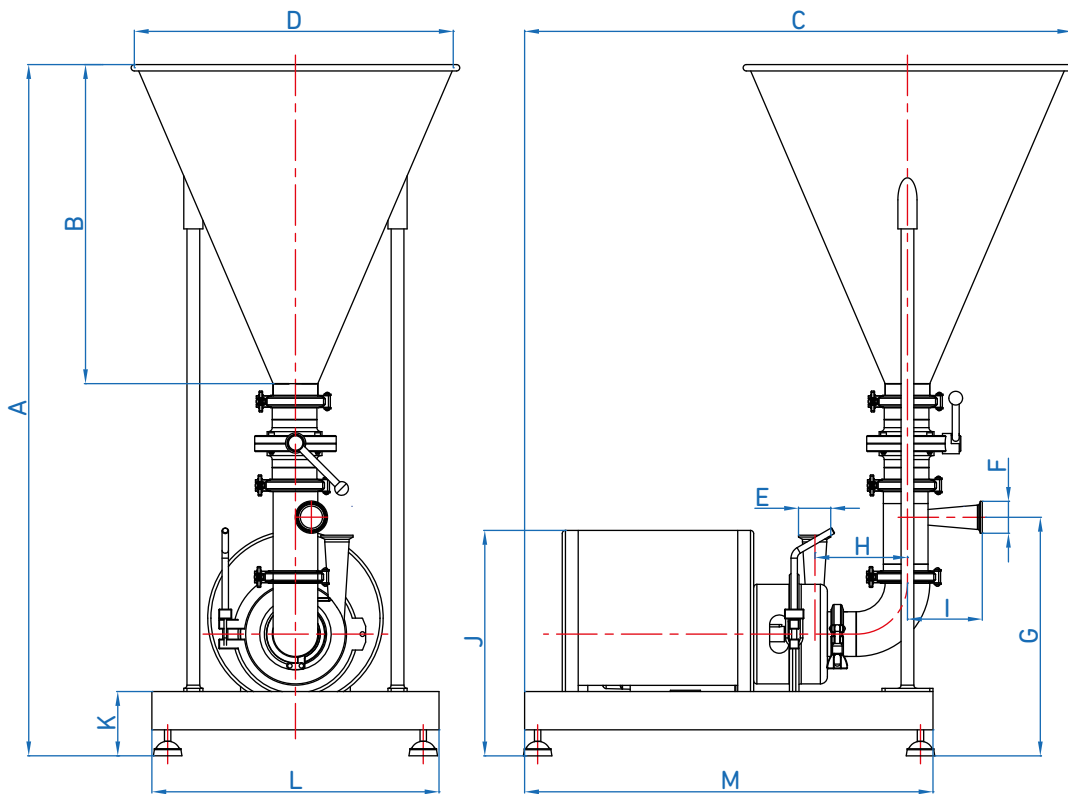
Pompa di mandata positiva

Vibratori

Quadro comandi

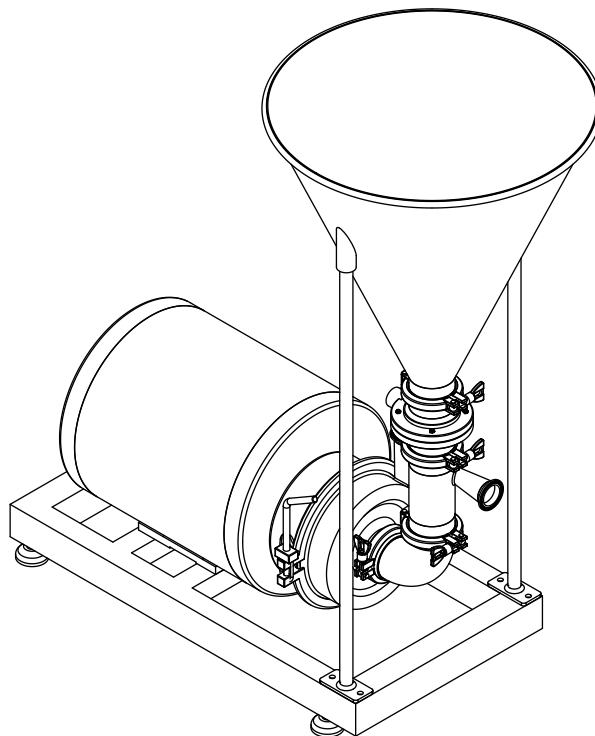
Bancale, carrello

## DIMENSIONI DEL MODELLO EMTB H

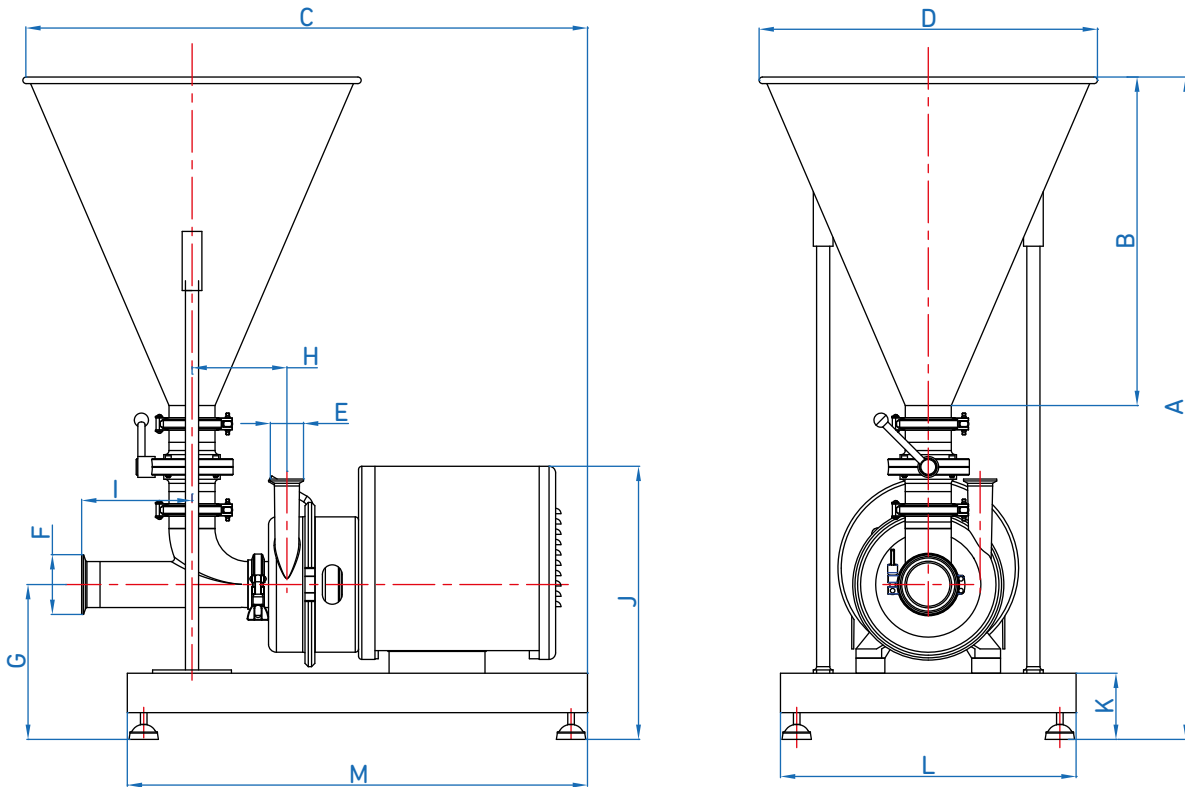


### DIMENSIONI D'INGOMBRO

| MODELLO                | Pot. (kW) | A    | B   | C     | D   | E    | F    | G   | H     | I   | J     | K   | L   | M    |
|------------------------|-----------|------|-----|-------|-----|------|------|-----|-------|-----|-------|-----|-----|------|
| <b>EMTB H 2.2-3000</b> | 2.2       | 1078 | 500 | 953.5 | 500 | DN50 | DN40 | 395 | 145   | 120 | 350   | 110 | 400 | 640  |
| <b>EMTB H 4-3000</b>   | 4         | 1100 | 500 | 953.5 | 500 | DN50 | DN40 | 417 | 145   | 120 | 409.5 | 110 | 400 | 640  |
| <b>EMTB H 7.5-3000</b> | 7.5       | 1328 | 500 | 1158  | 700 | DN50 | DN50 | 636 | 123.5 | 120 | 575   | 160 | 500 | 1000 |

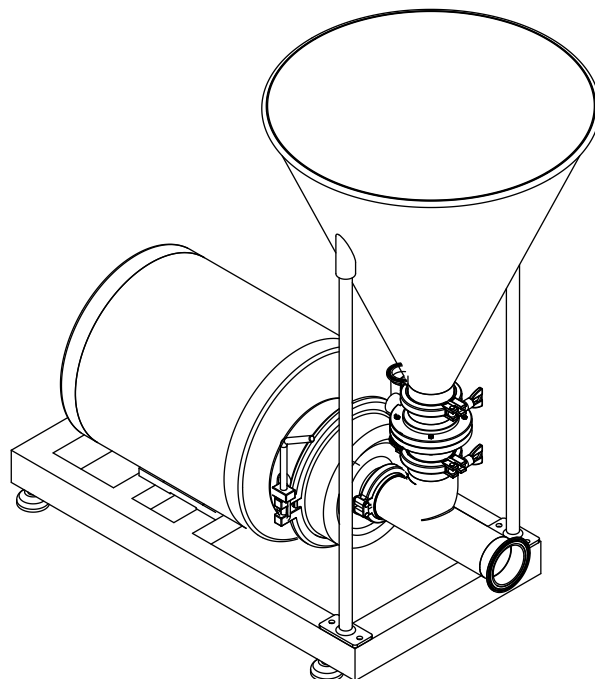


## DIMENSIONI DEL MODELLO EMTB Y

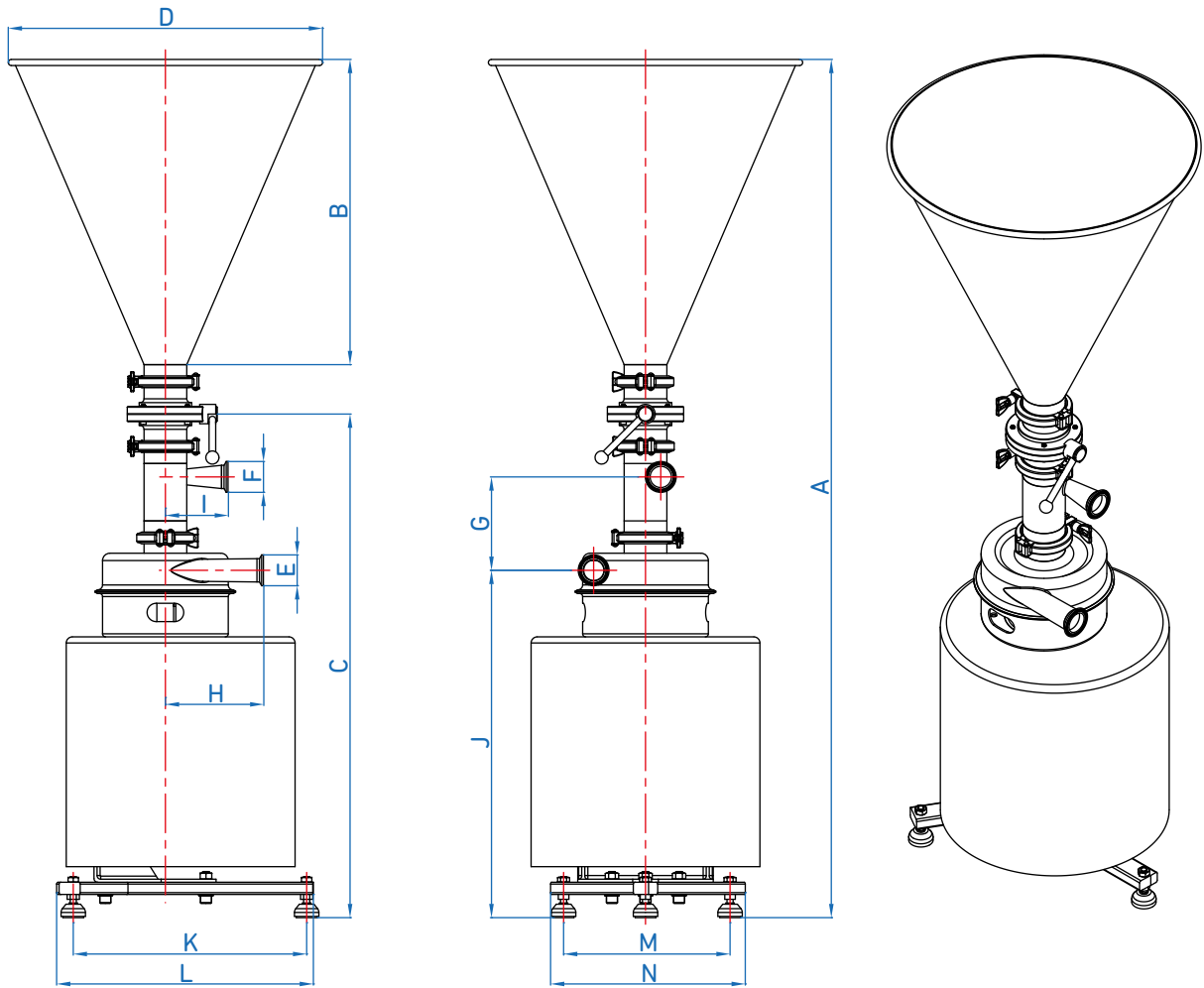


### DIMENSIONI D'INGOMBRO

| MODELLO                | Pot. (kW) | A    | B   | C    | D   | E    | F    | G   | H   | I   | J   | K   | L   | M    |
|------------------------|-----------|------|-----|------|-----|------|------|-----|-----|-----|-----|-----|-----|------|
| <b>EMTB Y 2.2-3000</b> | 2.2       | 980  | 500 | 955  | 500 | DN50 | DN40 | 395 | 145 | 120 | 350 | 110 | 400 | 640  |
| <b>EMTB Y 4-3000</b>   | 4         | 1000 | 500 | 955  | 500 | DN65 | DN50 | 417 | 145 | 120 | 410 | 110 | 400 | 640  |
| <b>EMTB Y 7.5-3000</b> | 7.5       | 1050 | 500 | 1160 | 700 | DN80 | DN65 | 636 | 270 | 170 | 575 | 160 | 500 | 1000 |



DIMENSIONI DEL MODELLO EMTB V



DIMENSIONI D'INGOMBRO

| MODELLO                | Pot. (kW) | A      | B   | C     | D   | E    | F    | G   | H     | I   | J   | K   | L   | M   | N   |
|------------------------|-----------|--------|-----|-------|-----|------|------|-----|-------|-----|-----|-----|-----|-----|-----|
| <b>EMTB V 2.2-3000</b> | 2.2       | 1370   | 500 | 795.5 | 500 | DN50 | DN40 | 138 | 145   | 120 | 521 | 380 | 420 | 273 | 320 |
| <b>EMTB V 4-3000</b>   | 4         | 1430.5 | 500 | 836   | 500 | DN50 | DN40 | 141 | 179.5 | 120 | 579 | 380 | 420 | 273 | 320 |