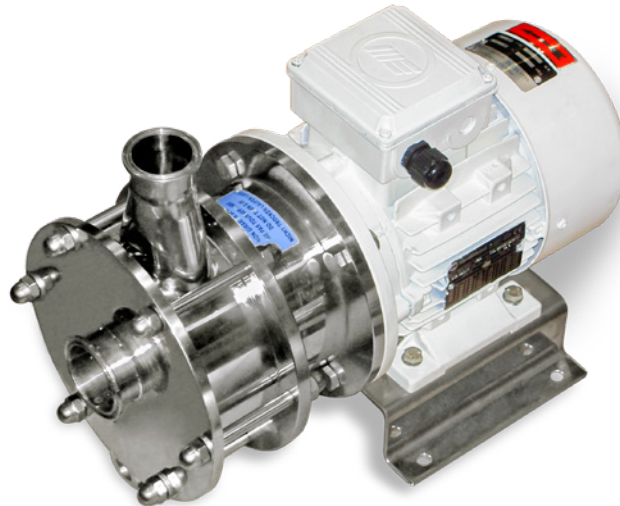


**EML / EMLT**

# Emulsionatore in linea



Grazie al design delle teste e delle turbine ad impulso, gli emulsionatori in linea EML -- --consentono di ottenere livelli elevati di emulsione, oltre a pompare il prodotto. Con i miscelatori in linea si ottiene un prodotto completamente omogeneo, senza grumi e se ne evita l'ossidazione. Inoltre, queste apparecchiature sono utili per travasare e movimentare prodotti già omogeneizzati, in quanto ne consentono il trattamento accurato senza alterarne le proprietà.

Grazie al design, è possibile ottenere un livello elevato d'igiene e agevolare gli interventi di manutenzione. La configurazione della testa è selezionata in base al prodotto e ai relativi requisiti, perciò può essere a setaccio, scanalata o perforata.

Nel caso degli emulsionatori EMLT, le teste multidentate sono progettate su misura per ogni applicazione, data l'elevata incidenza dei vari prodotti sul rendimento di queste apparecchiature. Con i miscelatori EMLT si ottengono maggiori livelli di omogeneizzazione nei prodotti ad alta viscosità, densità diverse e difficili da miscelare, evitando la separazione delle fasi.

Entrambi i tipi di emulsionatore sono impiegati nei seguenti processi:

- Soluzione, dispersione o miscelazione di solidi (in polvere o cristallini) nei liquidi.
- Emulsione, diluizione o miscelazione di liquidi.
- Macinazione
- Miscelazione di gas e liquidi

#### MODELLI

- EML 1.5-3000**
- EML 4-3000**
- EML 7.5-3000**
- EML 11-3000**
- EML 15-3000**
- EML 22-3000**
- EML 30-3000**

#### CARATTERISTICHE

- Tenuta meccanica singola; doppia a cartuccia
- Assetto regolabile delle teste e delle turbine
- Conessioni: DIN 11851
- Impulso orientabile
- Alto livello d'igiene
- Protezione esterna dall'ossidazione ambientale

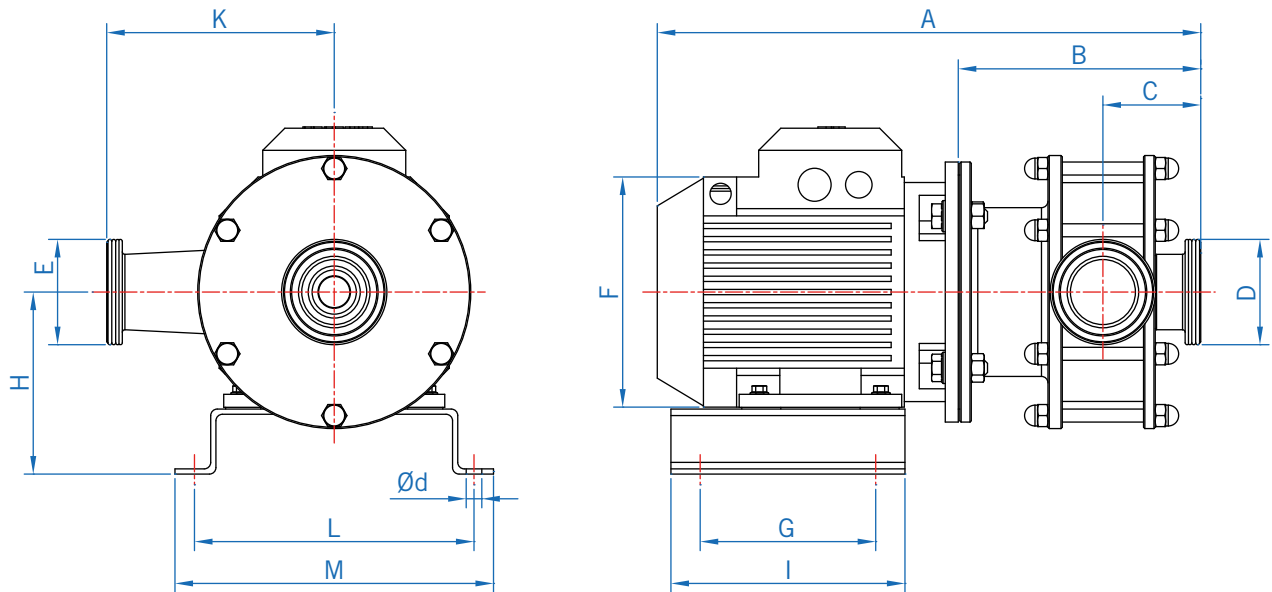
#### MATERIALI

- Le parti a contatto con il prodotto sono realizzate in acciaio inox AISI 316
- Finitura superficiale: Industriale / Alimentare / Sanitaria
- Guarnizioni in EPDM / Viton / PTFE incapsulato

#### OPTIONAL

- Testa multidentata (EMLT)
- Altre connessioni: CLAMP, SMS, DIN 2576, DIN 11856, ecc.
- Drenaggio nel corpo
- Quadro comandi
- Variatore di frequenza
- Pompa di mandata positiva
- Rivestimento
- Altri materiali
- Raffreddamento a termosifone per la tenuta meccanica
- Carrello, bancale

## DIMENSIONI DEL MODELLO EML



MODELLO	Pot. (kW)	A	B	C	D	E	F	G	H	I	K	L	M	d
<b>EML 1.5-3000</b>	1.5	424	186.5	75	DN50	DN40	180	135	140	180	175	215	245	10
<b>EML 4-3000</b>	4	545	218	82.5	DN65	DN50	220	200	172	240	195	275	310	12
<b>EML 7.5-3000</b>	7.5	675	248	93	DN80	DN65	253	300	192	400	210	335	370	12
<b>EML 11-3000</b>	11	725	280	93	DN80	DN65	265	400	220	500	210	375	410	14
<b>EML 15-3000</b>	15	860	365	160	DN80	DN65	264	400	220	500	225	375	410	14
<b>EML 22-3000</b>	22	860	365	160	DN100	DN80	310	450	240	550	265.5	375	410	18
<b>EML 30-3000</b>	30	1025	405	170.5	DN100	DN80	347.5	540	260	650	300	475	440	18

