

FLM--RF

Bomba de rodete flexible

Las bombas de rodete flexible FL--MRF han sido diseñadas para poder trabajar en ambos sentidos de la marcha y se caracterizan por ser autoaspirantes. Las bombas FL--MRF gracias a la amplia variedad de materiales del impulsor permiten el manejo y trasiego de una gran variedad de productos como vino, productos lácteos y aceites. Además pueden trabajar con productos con elevada viscosidad como serian los productos cosméticos, mermeladas, jarabes y líquidos que contengan partículas sólidas o gases (bebidas carbonatadas).

CARACTERÍSTICAS

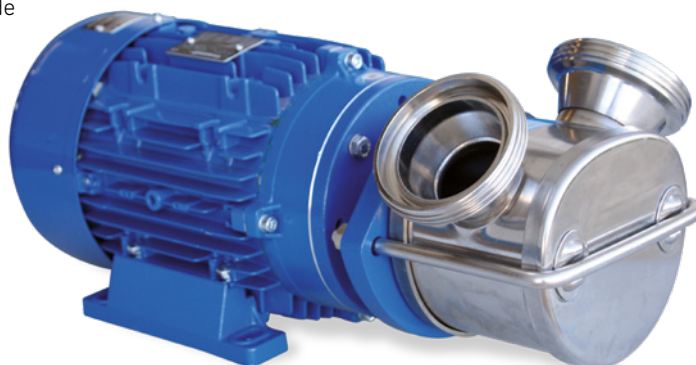
Motor directo / Moto-reductor / Moto-variador
 Conexiones GAS
 Cierre mecánico I/G/N
 Nivel de acabado: Industrial / Alimentario
 Tipos de goma del rodete: Nitrilo / EPDM / Silicona / Poliuretano / Goma natural / Neopreno

MATERIALES

Material acero inoxidable AISI 304
 Juntas en NBR

OPCIONES

Carro de hierro / Inox
 Bomba en AISI 316
 Cuadro con paro / marcha, 10m de cable, clavija...
 Conexiones especiales: DIN 11851, RJT, MACON, SMS, CLAMP, etc.
 Cierre mecánico V/V/M o W/W/V
 Eje libre
 By-pass

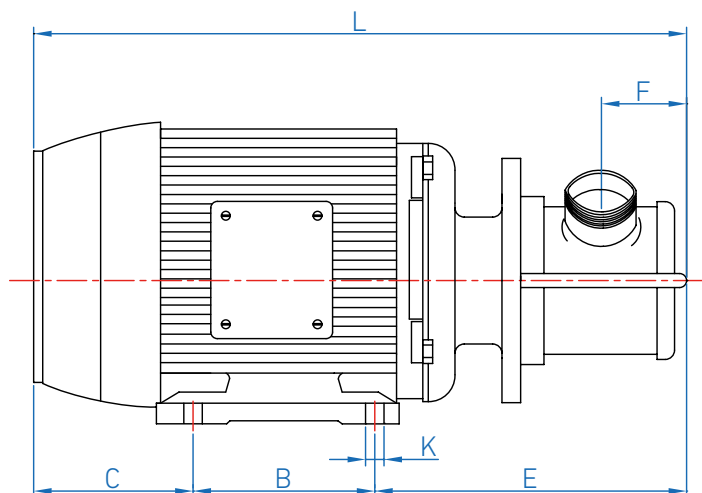
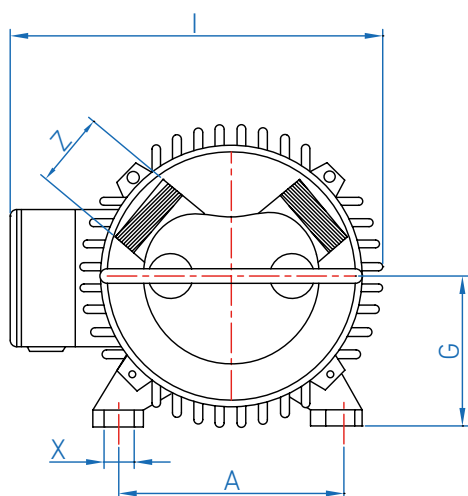


CAUDALES Y PRESIONES DE SERVICIO

MODELO	MOTOR				Hm (m.c.a.)	CONDICIONES DE SERVICIO									
	CV	kW	Rpm	Tipo		0	4	8	12	16	18	24	27	30	32
FLM20RF	0.5	0.37	900	MF/TF	Q (L/h)	1000	900	840	720	540	450	0			
	0.75	0.56	1400	MF/TF		1620	1440	1320	1140	1020	900	600	400	180	0
	0.4	0.3	1400	cc12-24V		1620	1440	1320	1140	1020	900	600	400	180	0
FLM32RF	0.75	0.56	900	MF/TF		3840	3480	3180	2760	2160	1800	720	0		
	1	0.75	1400			5760	5160	4800	4320	3600	3180	1920	1200	0	
	0.75	0.56	1400	TF/2Vel		5760	5160	4800	4320	3600	3180	1920	1200	0	
	0.5	0.37	700			2880	2600	2300	1900	1400	1100	0			
FLM40RF	0.75	0.5	900	cc24V		3840	3480	3180	2760	2160	1800	720	0		
	2	1.5	900	MF/TF		6900	6200	5760	5040	4200	3660	1800	0		
	2	1.5	1400	TF		10000	9000	8000	6900	5500	4900	2600	1700	0	
	2.5	1.87	1400	TF/2Vel		10000	9000	8000	6900	5500	4900	2600	1700	0	
1.82	1.35	900	6900			6200	5760	5040	4200	3660	1800	0			
FLM60RF	1.5	1.1	470	TF		12000	10500	8700	5100	0					
	2	1.5	700			18000	15000	12000	8400	2500					
	2.5	1.87	900			22500	19560	15000	11220	3000					
FLM80RF	4.5	3.4	470	TF	36000	34200	30000	24000	12000						
	4.5	3.4	600		43800	41400	36000	30000	16000						

(*) MF= monofásico / TF= trifásico/ cc=corriente continua / 2vel= dos velocidades

DIMENSIONES Y CARACTERÍSTICAS DEL MODELO FLM--RF



MODELO	MOTOR			DIMENSIONES												
	CV	kW	Rpm	A	B	C	E	F	G	H	I	L	K	X	Z	DN
FLM20RF	0.5	0.37	900	112	90	80	106	26	70	140	180	276	ø7	12	¾"	25
	0.75	0.56	1400													
	0.4	0.3	1400													
FLM32RF	0.75	0.56	900	125	100	85	153	38	70	159	215	338	ø8	16	1 ¼"	32
	1	0.75	1400													
	0.75	0.56	1400													
	0.5	0.37	700													
	0.75	0.5	900													
FLM40RF	2	1.5	900	140	125	95	200	60	84	180	238	420	ø10	16	1 ½"	40
	2	1.5	1400													
	2.5	1.87	1400	160	140	107	208	60	94	198	250	455	ø12	21		
	1.82	1.35	900													
FLM60RF	1.5	1.1	470	190	140	115	259	70	82	225	275	514	ø12	22	2"	65
	2	1.5	700													
	2.5	1.87	900													
FLM80RF	4.5	3.4	470	216	178	143	309	90	115	261	330	630	ø12	22	2 ½"	80
	4.5	3.4	600													